



Hauptmerkmale

Produktserie	Telemecanique Ultrasonic sensors XX
Sensortyp	Ultraschallsensor
Name der Reihe	„General Purpose“
Bezeichnung des Sensors	XXS
Sensorausführung	Zylindrisch M18
Meldesystem	Lichttaster
Nennschaltabstand	1 M einstellbar mit externer Teach-in-Taste 1 m Software with kit
Material	Metall
Typ des Ausgangssignals	Analog
Verdrahtungstechnik	5-drahtig
Analoge Ausgangsfunktion	4 - 20 mA
Nennhilfsspannung [UH,nom]	12 - 24 V DC mit Verpolungsschutz
Elektrische Verbindung	Stecker M12 5-polig
Schaltabstand [Sd]	0,105...1 m
Schutzart (IP)	IP65entsprichtIEC 60529 IP67

Zusatzmerkmale

Gehäusematerial	Vernickeltes Messing
Frontmaterial	Epoxid Gummi Harz
Versorgungsspannungsgrenzen	10...30 V DC
Funktion verfügbar	Mit Synchronisierungsmodus Software konfigurierbar
Gesicherter Schaltabstand	0,105...1 m (Lernmodus)
Blind-Zone	105 mm
Übertragungsfrequenz	200 kHz
Wiederholungsgenauigkeit	0,1 %
Abweichungswinkel von 90° zum zu erfassenden Objekt	-10...10 °
Mindestgröße von erkannten Objekten	Zylinderdurchmesser 1 mm bei 600 mm
Status-LED	Ausgangsstatus: 1 LED (gelb) Rückmeldezustand: 1 LED (grün)
Leistungsaufnahme	30 mA
Maximale Schaltleistung	250 Ohm mit 12 V DC Überlast- und Kurzschlusschutz 850 Ohm mit 24 V DC
Einrichten	Lernmodus Konfigurationssoftware
Max. Verzögerung zuerst	180 ms
Maximale Verzögerungswiederherstellung	100 ms
Kennzeichnung	CE
Gewindelänge	45 mm
Höhe	18 mm
Breite	18 mm

Tiefe	64 mm
Produktgewicht	0,05 kg



Montage

Normen	EN/IEC 60947-5-2 CSA C22.2 No 14 UL 508
Produktzertifizierungen	EAC E2 RCM CULus Ecolab
Umgebungstemperatur bei Betrieb	-25...70 °C
Umgebungstemperatur bei Lagerung	-40...80 °C
Vibrationsfestigkeit	+/-1 mm entspricht IEC 60068-2-6 (f = 10...55 Hz)
Stoßfestigkeit	30 gn auf allen 3 Achsen für 11 ms entspricht IEC 60068-2-27
Widerstandsfähigkeit gegen elektrostatische Entladung	8 kV Ebene 4 entspricht IEC 61000-4-2
Widerstandsfähigkeit gegen elektromagnetische Felder	10 V/m Ebene 3 entspricht IEC 61000-4-3
Widerstandsfähigkeit gegen kurze Störsignale	1 kV Ebene 3 entspricht IEC 61000-4-4

Verpackungseinheiten

Verpackungstyp VPE1	PCE
Anzahl der Geräte pro Packung	1
Verpackungsgewicht (Lbs)	49,986 g
Höhe VPE1	4,1 cm
Breite VPE1	6,4 cm
Länge VPE1	9,4 cm
Verpackungstyp VPE2	CAR
Inhaltsmenge VPE2	1
Gewicht VPE2	50 g
Höhe VPE2	4,1 cm
Breite VPE2	6,4 cm
Länge VPE2	9,4 cm
Verpackungstyp VPE3	S01
Inhaltsmenge VPE3	5
Gewicht VPE3	990 g
Höhe VPE3	15 cm
Breite VPE3	15 cm
Länge VPE3	40 cm

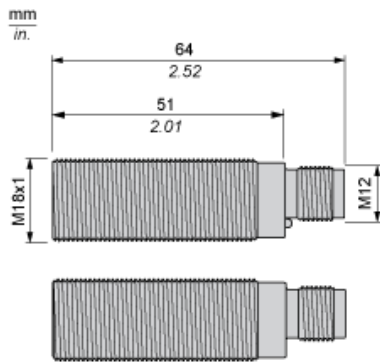
Nachhaltigkeit

Angebotsstatus nachhaltiges Produkt	Green Premium Produkt
REACH-Verordnung	 REACH-Deklaration
EU-RoHS-Richtlinie	Übererfüllung der Konformität (außerhalb EU RoHS-Scope)  EU-RoHS-Deklaration
Quecksilberfrei	Ja
Informationen zu RoHS-Ausnahmen	 Ja
Umweltproduktdeklaration	 Produktumweltprofil

Vertragliche Gewährleistung

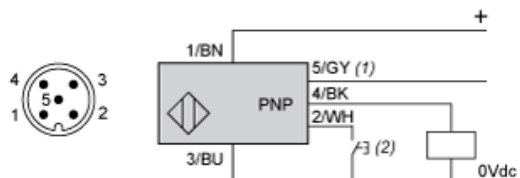
Garantie	18 Monate
----------	-----------

Abmessungen



Anschlüsse

Anschlussbelegung



- (1) : Synchronisation
- (2) : Externer Einstelltaster oder XXZPB100 Remote-Teach-Taster.

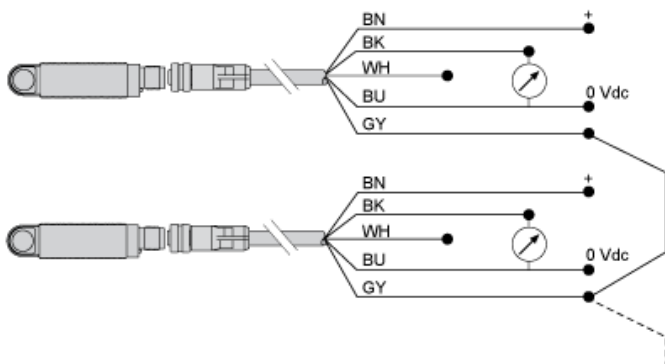
Pinnummer	Drahtfarbe	Beschreibung
1	BN: Braun	+12...24 VDC
2	WH: Weiß	Eingang Teach
3	BU: Blau	0 VDC
4	BK: Schwarz	Ausgang
5	GY: Grau	Synchronisation

Verdrahtungsplan



- (1) : Synchronisation
- 4-20 mA: Für 12 VDC, Last $\leq 250 \Omega$
- mA: Für 24 VDC, Last $\leq 850 \Omega$

Verdrahtung für die Synchronisationsfunktion (Side-by-Side-Anwendung)

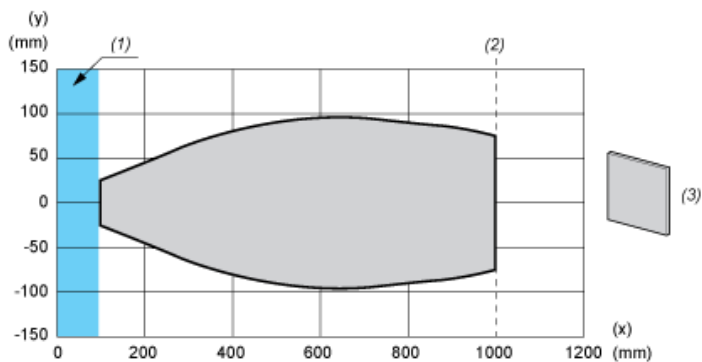


- BN: Braun
- WH: Weiß
- BU: Blau
- BK: Schwarz
- GY: Grau

Anmerkung: Um die Synchronisation mehrerer Sensoren zu ermöglichen, müssen alle Drähte von Anschlusspunkt 5 (grau) elektrisch miteinander verbunden werden. Es können max. 8 Sensoren synchronisiert werden. Verwenden Sie zum Aktivieren der „Multiplexer“-Funktion für die Sensoren die XX-Konfigurationssoftware. Ohne Synchronisation oder Multiplexing muss der Abstand zwischen den Sensoren mindestens 50 cm betragen, um eine Störeinkopplung zu vermeiden.

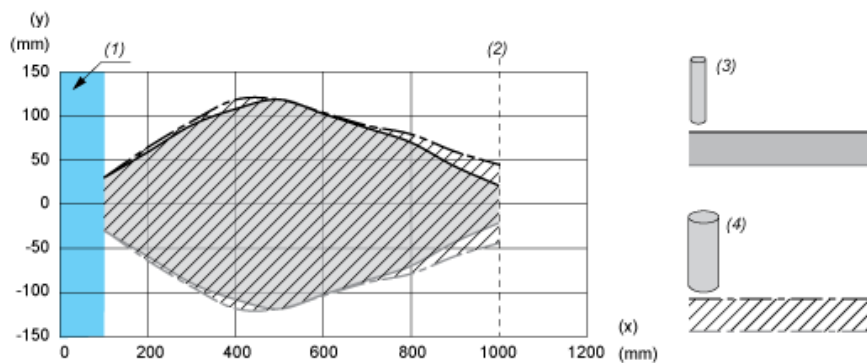
Leistungskennlinien

Erfassungskurve mit 100 x 100 mm / 3,94 x 3,94 in. Viereckiges Ziel



- (x) Entfernung des Ziels
- (y) Erfassungsgrenze
- (1) : Blindzone: 105 mm
- (2) : Sn Max.
- (3) : 100 x 100 mm / 3,94 x 3,94 in. Edelstahlplatte

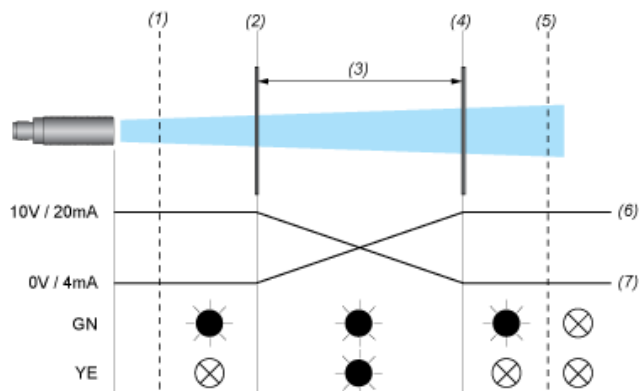
Erfassungskurve mit Rundstab



- (x) Entfernung des Ziels
- (y) Erfassungsgrenze
- (1) : Blindzone: 105 mm
- (2) : Sn Max.
- (3) : Ø 10 mm / 0,394 in. Edelstahlzylinder
- (4) : Ø 25 mm / 0,984 in. Edelstahlzylinder

Betriebsdiagramm

Einstellung von Nah- und Ferngrenze mit Teach-Prozedur



- (1) : Blindzone
- (2) : Nahgrenze
- (3) : Erfassungsbereich
- (4) : Ferngrenze
- (5) : Sn Max
- (6) : Invertiert
- (7) : Direkt
- (8) : ON
- (9) : OFF
- GN : Grüne LED
- YE : Gelbe LED