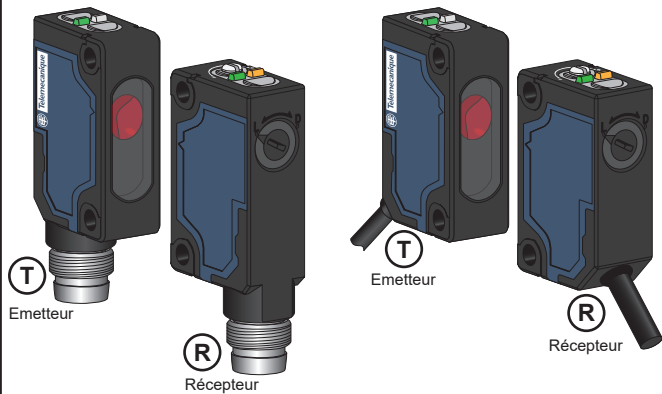


**Capteurs photoélectriques - Boîtier miniature**

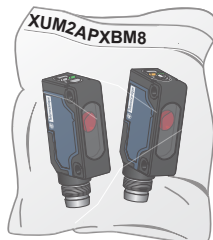


NPN - Connecteur M8 : XUM2ANXB8 (+)      NPN - Câble 2 m : XUM2ANXBL2 (+)  
 PNP - Connecteur M8 : XUM2APXB8 (+)      PNP - Câble 2 m : XUM2APXBL2 (+)  
 (+): Vendus par paire (1 Emetteur + 1 Récepteur)

**Barrage**



**Contenu de l'emballage (Exemple)**



<http://qr.tesensors.com/XU0007>

Scannez le code Qr pour accéder à cette instruction de service en différentes langues ou vous pouvez la télécharger sur notre site Web à l'adresse : [www.tesensors.com](http://www.tesensors.com)

Vos commentaires sur ce document sont les bienvenus. Vous pouvez nous joindre via la page de support client sur votre site Web local.

**⚡ ⚠ DANGER**

**RISQUE D'ELECTROCUTION, D'EXPLOSION OU D'ARC ELECTRIQUE**

- Coupez toute alimentation avant de travailler sur cet équipement.
- Ne branchez pas ce produit sur une alimentation alternative.
- La tension d'alimentation ne doit pas dépasser la plage nominale.

**Le non-respect de ces instructions provoquera la mort ou des blessures graves.**

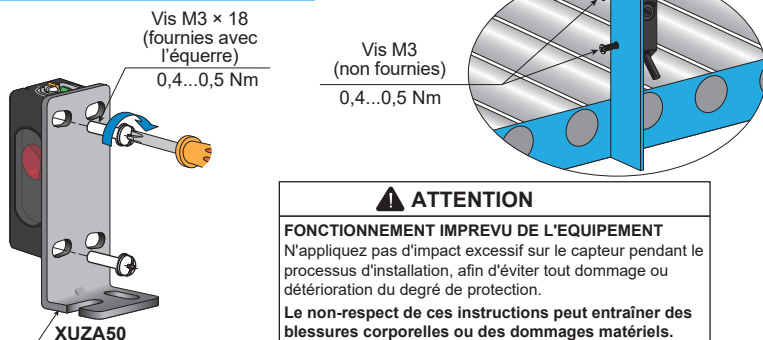
**⚠ AVERTISSEMENT**

**INSTALLATION OU CONFIGURATION INCORRECTE**

- Cet équipement ne doit être installé et entretenu que par du personnel qualifié.
- Lisez, comprenez et suivez les règles de conformité ci-dessous avant d'installer le capteur photoélectrique XUM.
- N'altérez pas et ne modifiez pas l'appareil.
- Respectez les instructions de câblage et de montage.
- Vérifier les connexions et la fixation lors des opérations de maintenance.
- Le bon fonctionnement du capteur photoélectrique XUM et de sa ligne de fonctionnement doit être contrôlé régulièrement et en fonction de l'application (par exemple nombre d'opérations, niveau de pollution de l'environnement, etc.).

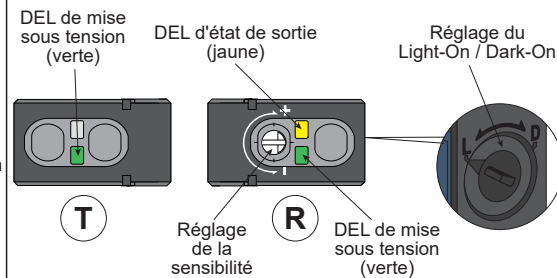
**Le non-respect de ces instructions peut entraîner la mort, des blessures graves ou des dommages matériels.**

**Montage et couples de serrage**



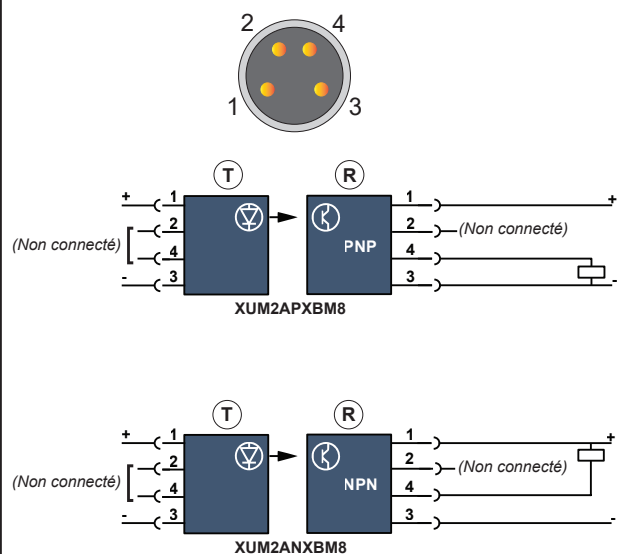
**⚠ ATTENTION**  
**FUNCTIONNEMENT IMPREVU DE L'EQUIPEMENT**  
 N'appliquez pas d'impact excessif sur le capteur pendant le processus d'installation, afin d'éviter tout dommage ou détérioration du degré de protection.  
**Le non-respect de ces instructions peut entraîner des blessures corporelles ou des dommages matériels.**

**DELs et réglages**

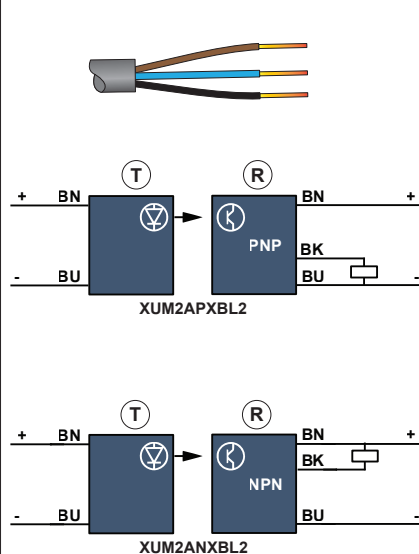


**Schémas de câblage**

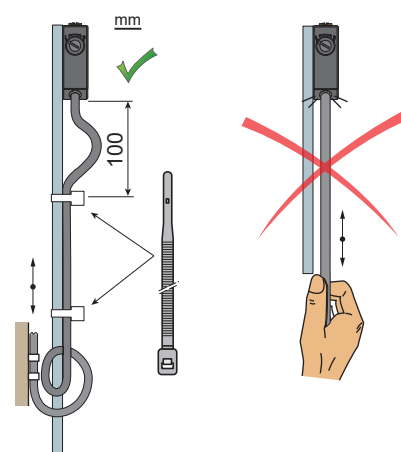
**Connecteur métallique M8 - 4 broches**



**Câble 2 m - 3 fils**



**Précaution de câblage**

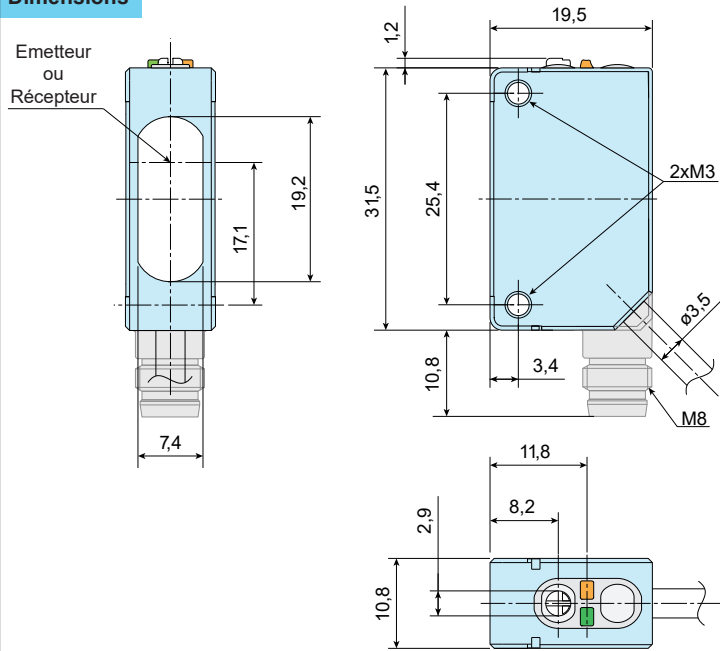


**AVIS**  
**FUNCTIONNEMENT IMPREVU DE L'EQUIPEMENT**  
 Ne tirez pas sur le câble du capteur afin d'éviter tout dommage ou détérioration du degré de protection  
**Le non-respect de ces instructions peut entraîner des dommages matériels.**

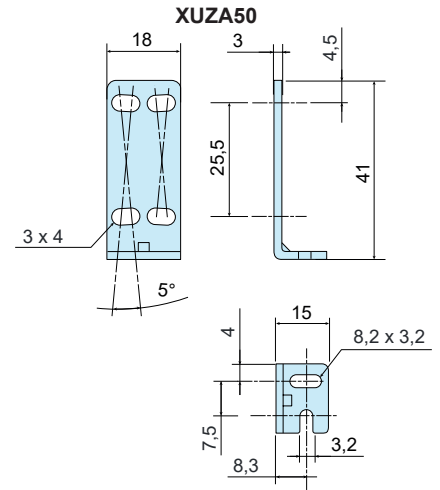
L'installation, l'utilisation, la réparation et la maintenance des équipements électriques doivent être assurées exclusivement par du personnel qualifié. Schneider Electric décline toute responsabilité quant aux conséquences de l'utilisation de ce matériel.

© 2021 Schneider Electric. "All Rights Reserved."

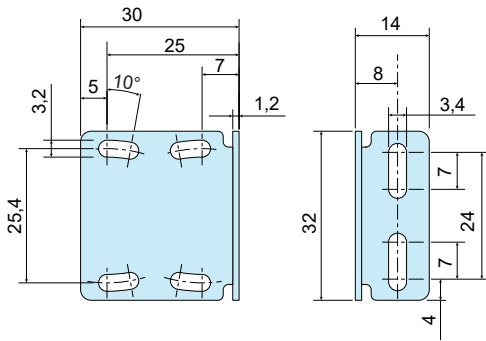
Dimensions



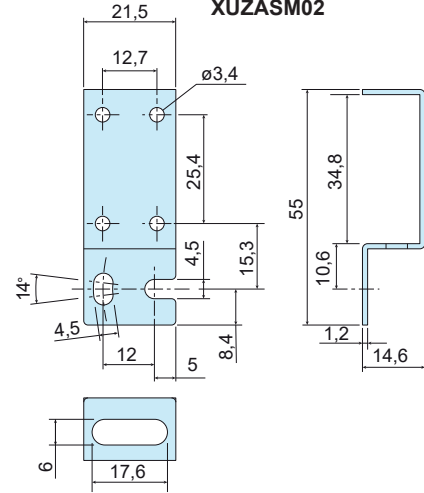
mm



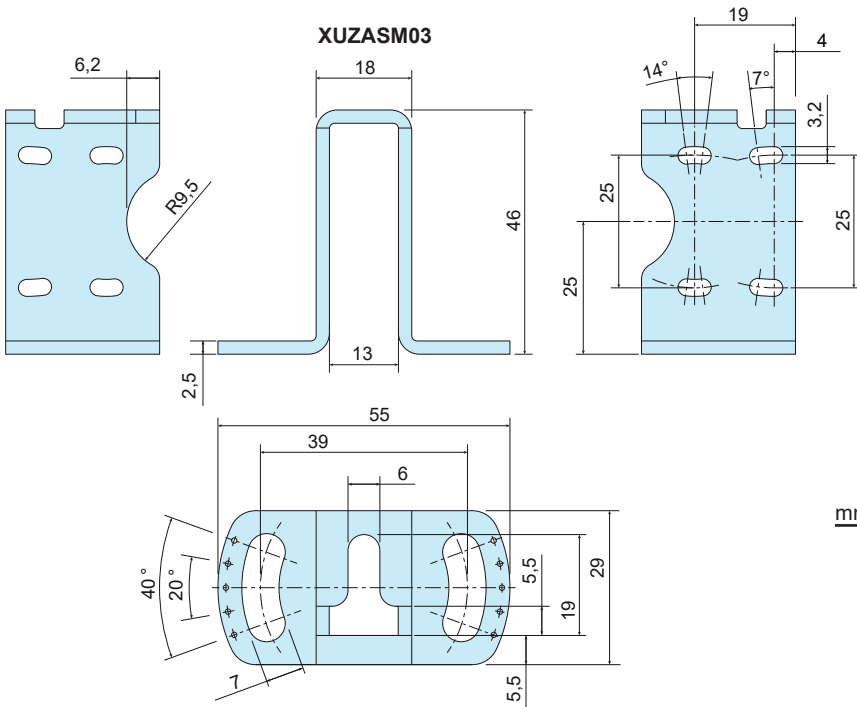
XUZASM04



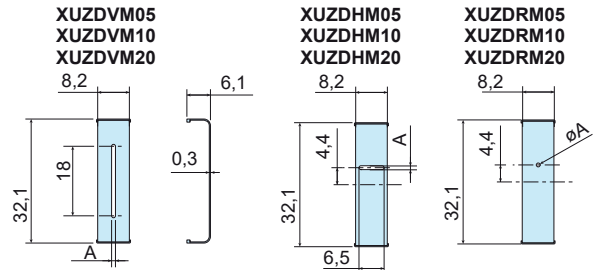
XUZASM02



XUZASM03



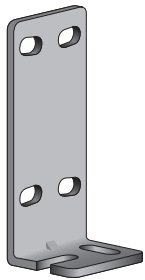
mm



Largeur "A" mm	Diaphragme vertical	Diaphragme horizontal	Diaphragme rond
0,5	XUZDVM05	XUZDHM05	XUZDRM05
1	XUZDVM10	XUZDHM10	XUZDRM10
2	XUZDVM20	XUZDHM20	XUZDRM20

Accessoires

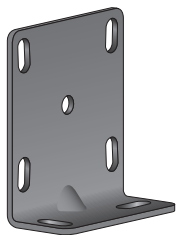
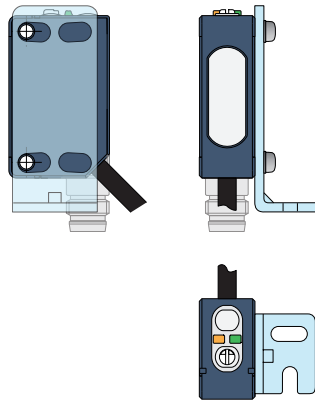
Equerres de montage (à commander séparément)



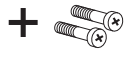
XUZA50



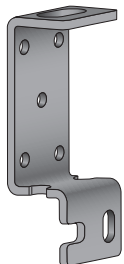
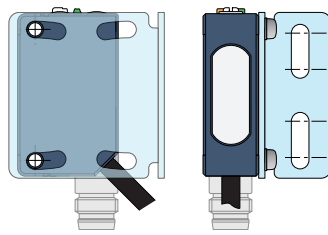
Vis M3 x 18



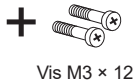
XUZASM04



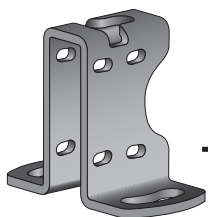
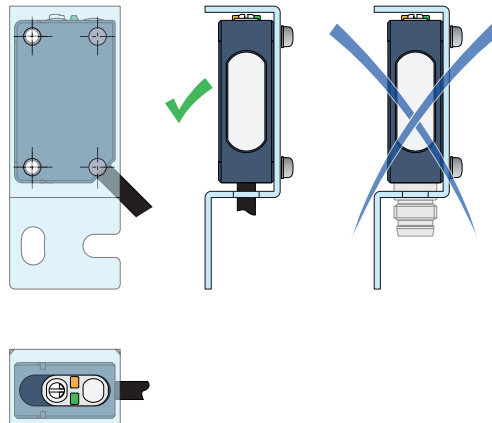
Vis M3 x 12



XUZASM02



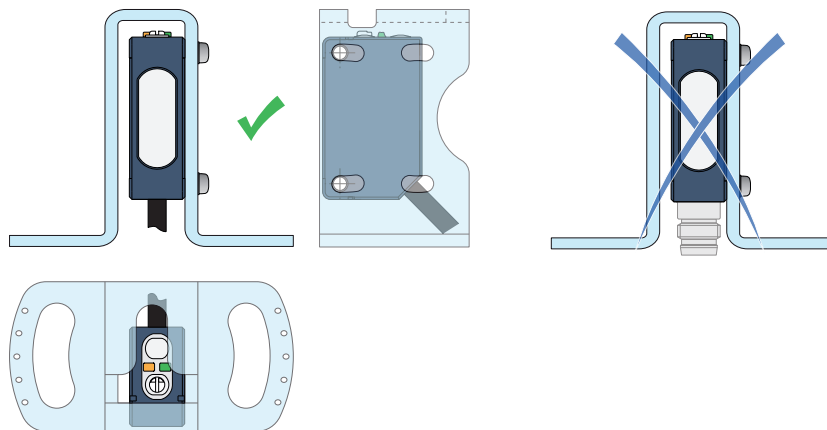
Vis M3 x 12



XUZASM03

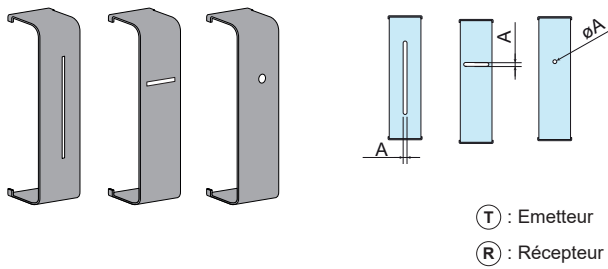


Vis M3 x 12



Accessoires (suite)

Diaphragmes pour modèle barrage (à commander séparément)



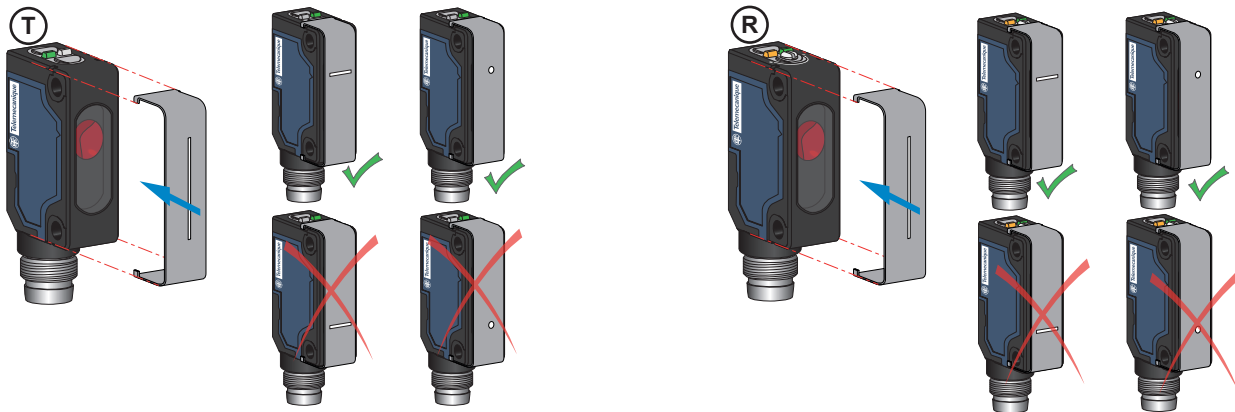
Diaphragme et plage de détection

Un diaphragme, qui modifie la taille du faisceau des capteurs "barrage", peut facilement être fixé du côté de la détection de l'émetteur et du récepteur du barrage.

Référence	Diaphragme Largeur: A mm	Plage de détection		Largeur minimale détectable de l'objet	
		Utilisé sur (R) m	Utilisé sur (R) + (T) m	Utilisé sur (R) mm	Utilisé sur (R) + (T) mm
XUZDVM05	0,5	2,5	1	0,5	0,5
XUZDVM10	1	3,5	1,5	1	1
XUZDVM20	2	6	3,5	2	2
XUZDHM05	0,5	2	0,7	0,5	0,5
XUZDHM10	1	3	1,5	1	1
XUZDHM20	2	5,5	3	2	2
XUZDRM05	ø0,5	0,8	0,08	0,5	0,5
XUZDRM10	ø1	1,5	0,3	1	1
XUZDRM20	ø2	2,5	1,2	2	2

Remarque: Utilisé sur un coté : Le diaphragme est fixé seulement au récepteur

Slit mounting

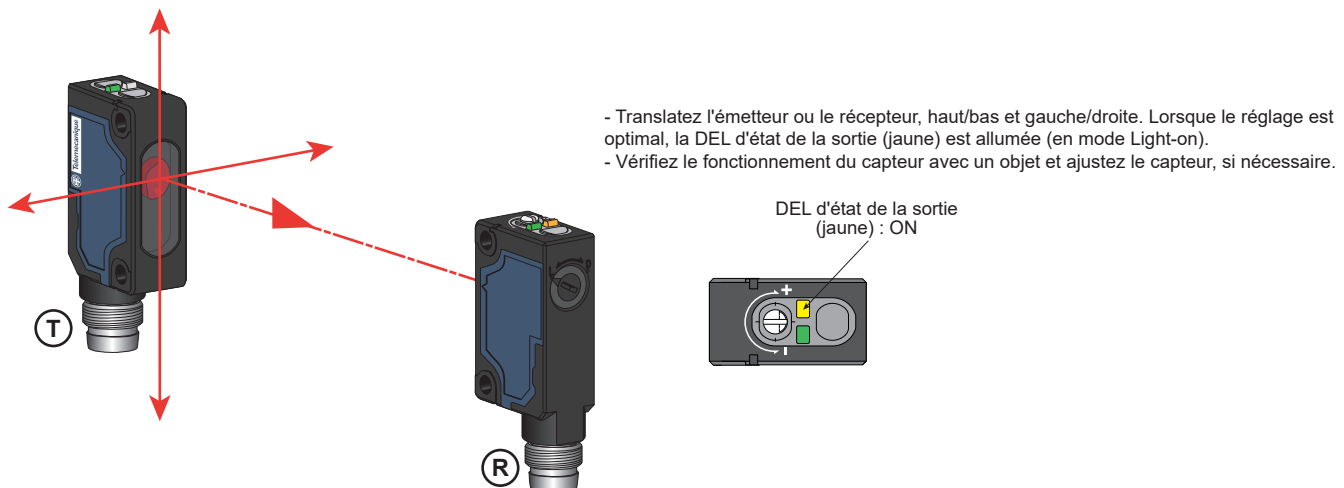


Connecteurs femelles précâblés (exemples)

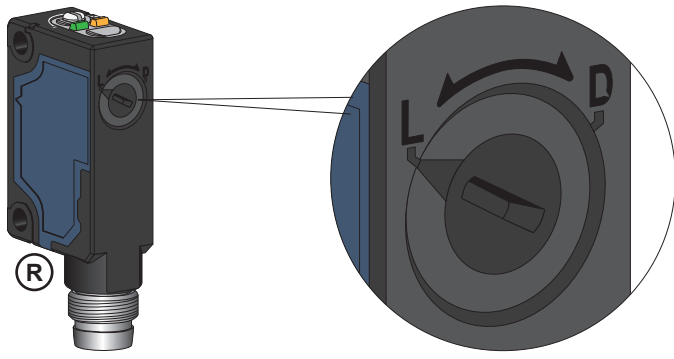
Câble PVC à usage général  
Câble PUR pour environnements industriels sévères

M8, 4 broches	longueur câble		longueur câble prolongateur	
	PVC	PUR	PVC	PUR
	2 m	XZCPV0941L2	XZCPV1041L2	XZCP1041L2
	5 m	XZCPV0941L5	XZCPV1041L5	XZCP1041L5
	10 m.	XZCPV0941L10	XZCPV1041L10	XZCP1041L10
M8 - M12, 4 broches	longueur câble		longueur câble prolongateur	
			PUR	PUR
	1 m.	XZCR1509041J1	XZ CR1510041J1	
	2 m	XZCR1509041J2	XZCR1510041J2	

Réglage de la position des capteurs



Réglage du mode de sortie: Light-On ou Dark-On (Light-On par défaut)



Light-On / Normalement fermé	Dark-On / Normalement ouvert
<p>Emetteur → Récepteur</p> <p>La sortie est ON</p>	<p>Emetteur → Récepteur</p> <p>La sortie est OFF</p>
<p>Emetteur → [Objet opaque] → Récepteur</p> <p>La sortie est OFF</p>	<p>Emetteur → [Objet opaque] → Récepteur</p> <p>La sortie est ON</p>

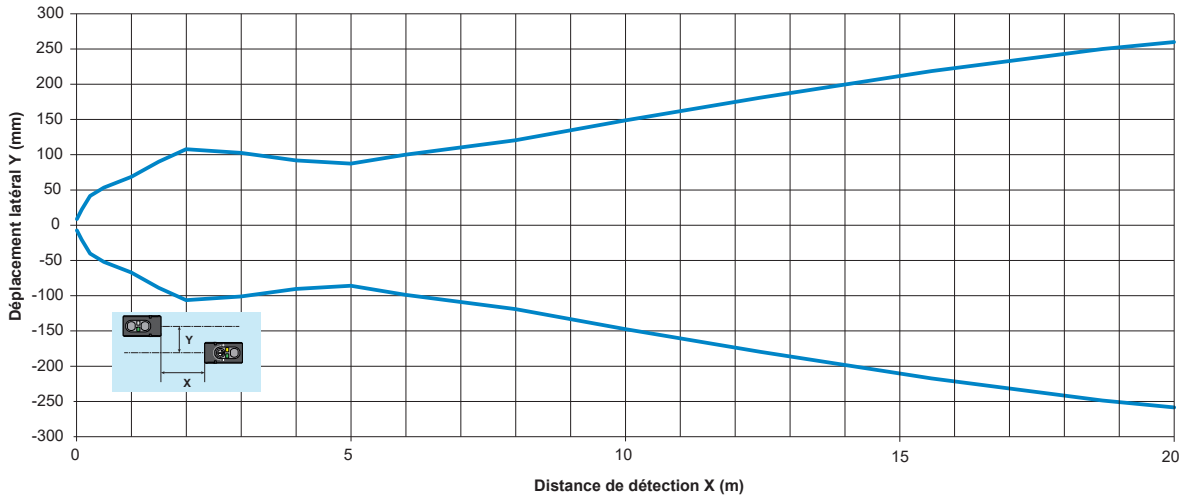
Réglage de la sensibilité du capteur

Pour une détection précise, suivez la configuration ci-dessous. (ex : Objets avec des trous ou de petite taille pour obstruer le faisceau lumineux).

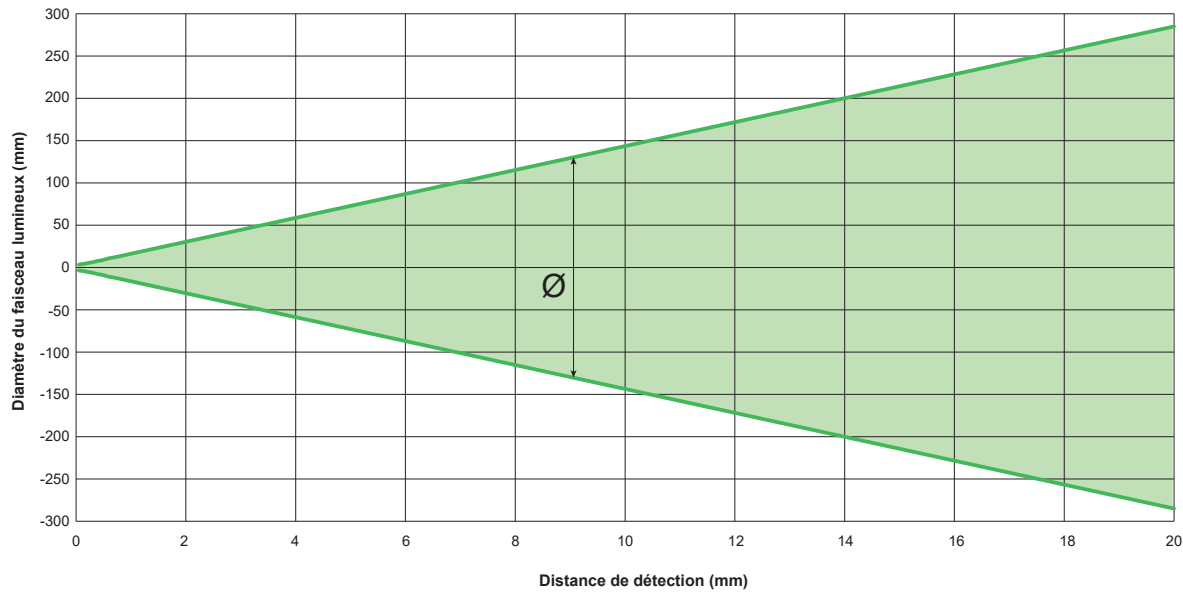
	Light-on	Dark-on
<p>0,8 x 4 mm</p>	<p>1-Avant les réglages, commencez avec le potentiomètre du récepteur à la position maximale (correspondant au point A).</p>	<p>1-Avant les réglages, commencez avec le potentiomètre du récepteur à la position maximale (correspondant au point A).</p>
	<p>2-Connectez les deux capteurs à l'alimentation (voir page 1 pour le branchement des fils &amp; page 7 pour la tension d'alimentation), la DEL de mise sous tension (verte) s'allume. Alignez les deux capteurs, comme indiqué sur la photo, jusqu'à ce que la DEL de sortie (jaune) s'allume. Maintenez les deux capteurs dans la distance de détection décrite à la page 6.</p>	<p>2-Connectez les deux capteurs à l'alimentation (voir page 1 pour le branchement des fils &amp; page 7 pour la tension d'alimentation), la DEL de mise sous tension (verte) s'allume. Alignez les deux capteurs, comme indiqué sur la photo, jusqu'à ce que la DEL de sortie (jaune) s'éteigne. Maintenez les deux capteurs dans la distance de détection décrite à la page 6..</p>
	<p>3-Placez l'objet à détecter entre les 2 capteurs.</p> <ul style="list-style-type: none"> <li>● Si la DEL de sortie du récepteur (jaune) s'éteint, la détection d'objet est correctement réglée.</li> <li>● Si le récepteur ne détecte pas l'objet (la DEL de sortie est restée allumée), tournez le potentiomètre dans le sens horaire jusqu'à ce que la DEL de sortie (jaune) s'éteigne (correspondant au point B).</li> </ul>	<p>3-Placez l'objet à détecter entre les 2 capteurs.</p> <ul style="list-style-type: none"> <li>● Si la DEL de sortie du récepteur (jaune) s'allume, la détection d'objet est correctement réglée.</li> <li>● Si le récepteur ne détecte pas l'objet (la DEL de sortie est restée éteinte), tournez le potentiomètre dans le sens horaire jusqu'à ce que la DEL de sortie (jaune) s'allume (correspondant au point B).</li> </ul>
	<p>4-Le capteur est réglé et prêt à détecter. ✓</p>	<p>4-Le capteur est réglé et prêt à détecter. ✓</p>

Courbes de détection

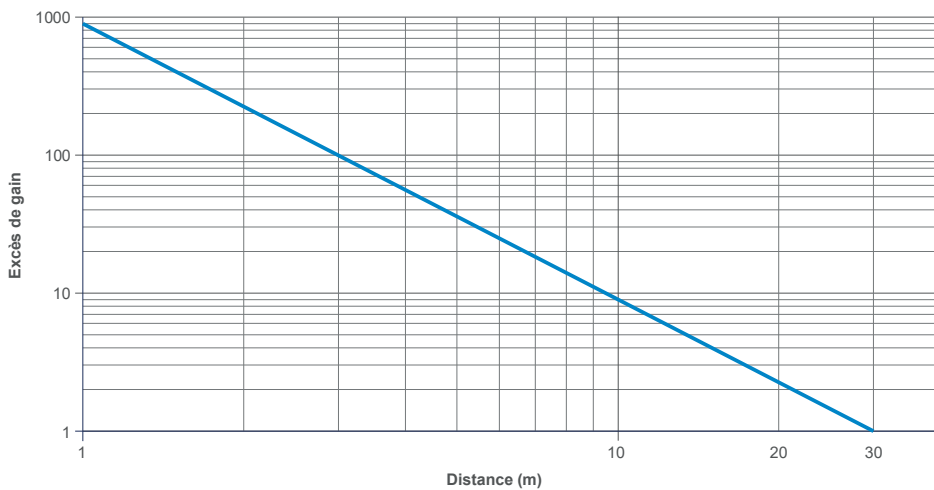
Déplacement latéral




Diamètre du faisceau lumineux



Excès de gain



## Caractéristiques

Certification	CE - UKCA - cULus
Plage de détection	24m = Excès de gain 2 30m = Excès de gain 1
Couleur du faisceau lumineux de détection	Rouge
Taille du spot du faisceau lumineux sur la cible	288 mm à 10 m 571 mm à 20 m
Hystérésis	2% < H < 20%
Réglage de la distance de détection	Potentiomètre 1 tour (~ 240 degrés) sur le récepteur
Sélection Light-On / Dark-On	Commutateur (~ 120 degrés) sur le récepteur
Type de sortie	Une sortie collecteur ouvert, PNP ou NPN
Chute de tension ON	< 2 V max.
Consommation de courant	Emetteur < 20 mA max. Récepteur < 20 mA max.
Capacité de commutation	100 mA
Délai de disponibilité	100 ms max.
Temps de réponse	0,5 ms max.
Temps de relâchement	0,5 ms max.
Fréquence de commutation	1000 Hz
Immunité aux décharges électrostatiques	4 kV (Contact), 8 kV (Air) conforme à <b>IEC 61000-4-2</b>
Immunité aux champs électromagnétiques	10 V/m conforme à <b>IEC 61000-4-3</b>
Immunité aux transitoires rapides	Rafale 5 kHz - 2 kV conforme à <b>IEC 61000-4-4</b>
Immunité aux perturbations conduites	10 V conforme à <b>IEC 61000-4-6</b>
Émissivité des perturbations rayonnées	Class A conforme à <b>EN 55011 / CISPR 11</b>
Tension d'alimentation	Tension assignée d'emploi : 12 ... 24 Vdc Ondulation p-p 10% maximum Plage de fonctionnement : 10 ... 30 Vdc (y compris l'ondulation) 
Protection du produit	Alimentation: protection contre l'inversion de polarité Sortie : Protection contre les courts-circuits Protection contre l'inversion de polarité
Immunité à la lumière	Atmosphère de fonctionnement; Lumière du soleil 40 kLx max. Lampe à incandescence 10 kLx max. (à la surface du récepteur)
Température ambiante	en fonctionnement : - 30...+55 °C, Stockage : - 40...+70 °C
Humidité ambiante	en fonctionnement : 35...95% RH, Stockage : 35...95% RH
Degré de protection	IP65, IP67 conforme à <b>EN/IEC 60529</b>
Résistance aux vibrations	Plage de fréquences : 10 Hz à 500 Hz Accélération : 9 g <sub>n</sub>
Résistance au choc	Pic d'accélération : 100 g <sub>n</sub> Durée de l'impulsion : 11 ms
Matériaux	Boîtier : PBT, Lentille : PMMA, Couvercle : PC, Potentiomètre de réglage: PBT

