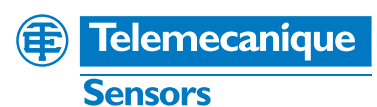

Optoelektronische Sensoren zur Abstandsmessung OsiSense XUK8T und XUK9T

Katalog



Simply easy!™



Optoelektronische Sensoren zur Abstandsmessung OsiSense XUK8T und XUK9T

■ Übersicht	Seite 2-3
■ Sensoren zur Abstandsmessung / Hintergrundausblendung OsiSense XUK8T	
□ Allgemeines	Seite 4
□ Kennlinien	Seite 4
□ Sensoren – Bestelldaten	Seite 5
□ Montagezubehör – Bestelldaten	Seite 5
□ Anschlusszubehör – Bestelldaten	Seite 5
■ Sensor zur Abstandsmessung mit Antikollisions- und Tandemmodus OsiSense XUK9T	
□ Allgemeines	Seite 6
□ Sensoren – Bestelldaten	Seite 7
□ Montagezubehör – Bestelldaten	Seite 7
□ Anschlusszubehör – Bestelldaten	Seite 7
■ Typenverzeichnis	Seite 8

Optoelektronische Sensoren

OsiSense XU Applikation, Serie für Förder- und Hebeanwendungen

Mit analogem Ausgangssignal: 4...20 mA und 0...10 V und Transistorausgang, ToF-Technologie

Produkttyp	Laser-Sensoren Abstandsmessung	Laser-Sensoren Mit Hintergrundausblendung
------------	-----------------------------------	--



Anwendungen	<ul style="list-style-type: none"> ■ Verpackungs- und Fördertechnik. ■ Handhabungstechnik. 	
Reichweite	0,1...5 m	0...5 m
Lichtart	Laser der Klasse 1, rot, 650 nm	
Auflösung	< 5 mm (12 Bit)	–
Wiederholungsgenauigkeit	< 0,3 %	–
Linearität	± 30 mm ^{1,2}	–
Hysterese	40 mm	
Werkstoffe	Frontplatte (Abschirmung): PMMA. Gehäuse: Widerstandsfähiges PC-ABS. M12-Anschlussstecker: Metall	
Schutzart	IP 67 und IP 69K, abhängig vom Anschlussstecker	
Betriebstemperatur	- 40...+ 60 °C (- 40...+ 50 °C für XUK8TE2MM12)	
Lagertemperatur	- 40...+ 80 °C	
Abmessungen (ohne Anschlussstecker)	50 x 50 x 23 mm	
Versorgungsspannung + U _b	18...30 V $\overline{\text{---}}$	
Versorgungsstrom im Leerlauf	≤ 60 mA	
Ausgangsstrom I _e	≤ 100 mA	
Schaltfrequenz f / Antwortzeit	≤ 500 Hz	
Ausgangstypen	Analoger Ausgang: 1 x 4...20 mA und 0...10 V + 1 PNP Schaltausgang	1 oder 2 PNP Schaltausgänge
Zulassungen	ECOLAB, CE, (cULus: ausstehend)	
Gerätetyp	XUK8TAE1MM12 und XUK8TAE2MM12	XUK8TAKSMM12 und XUK8TAKDMM12
Seite	5	5



Weitere technische Informationen finden Sie auf www.tesensors.de

**Laser-Sensoren
Antikollisions- und Tandemmodus**

Zubehör

**Befestigungswinkel, Klemmen und
Anschlusstecker**



■ Hebeanwendungen und mobile Anlagen.

0,3...70 m

Laser der Klasse 1, rot, 650 nm

< 17 mm (12 Bit) zur Skalierung des analogen Ausgangs zwischen 1 und 70 m

< 11 mm (für die digitalen Ausgänge)

± 70 mm

120 mm

Frontplatte (Abschirmung): PMMA. Gehäuse: Widerstandsfähiges PC-ABS. M12-Anschlusstecker: Metall

IP 67 und IP 69K, abhängig vom Anschlusstecker

- 10...+ 50 °C

- 10...+ 60 °C

50 x 50 x 23 mm

18...30 V $\overline{\text{---}}$

≤ 60 mA

100 mA

10 ms

Analoger Ausgang: 1 x 4...20 mA + 2 PNP oder NPN Schaltausgänge

CE, (cULus: ausstehend)

Befestigungswinkel und Klemmen für die Fixierung der Sensoren.

Anschlusstecker zum Anschluss von Sensoren.

XUK9TAH2MM12

**XUZAS●●●,
XUZCPV11V12●● und XUZCPV12V12●●**

7

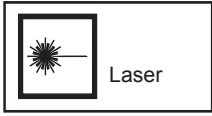
5 und 7



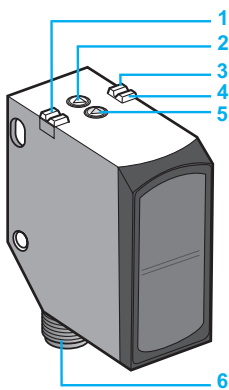
Weitere technische Informationen finden Sie auf www.tesensors.de



Zertifiziert



Laser der Klasse 1
gemäß IEC 60825-1
Sichtbare Laser-Strahlung: Nicht
in den Strahl sehen

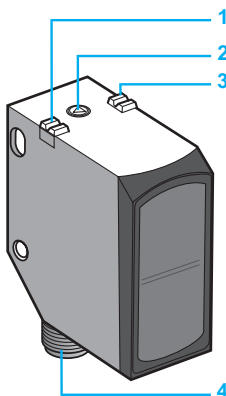


XUK8TAE1MM12 und XUK8TAE2MM12:

- 1 Gelbe LED: Schaltausgang Q
- 2 Drucktaster (Teach-in) Q: Schaltausgang
- 3 Gelbe LED: Schaltausgang QA
- 4 Grüne LED: Betriebsspannung
- 5 Drucktaster (Teach-in) QA: analoger Ausgang
- 6 M12-Anschlussstecker

XUK8TAKDMM12:

- 1 Gelbe LED: Schaltausgang Q1
- 2 Drucktaster (Teach-in) Q1: Schaltausgang
- 3 Gelbe LED: Schaltausgang Q2
- 4 Grüne LED: Betriebsspannung
- 5 Drucktaster (Teach-in) Q2: Schaltausgang
- 6 M12-Anschlussstecker



XUK8TAKSMM12:

- 1 Gelbe LED: Schaltausgang Q
- 2 Drucktaster (Teach-in) Q: Schaltausgang
- 3 Grüne LED: Betriebsspannung
- 4 M12-Anschlussstecker

Allgemeines

Die Produkte der Serie OsiSense XUK8T sind Sensoren zur Abstandsmessung gemäß dem Prinzip „Time of Flight“ (ToF) – Lichtlaufzeitmessung.

Diese Sensoren wurden für Aufgaben im Bereich der Messung und Kontrolle von Objekten mit verschiedenen Oberflächen über große Entfernungen hinweg entwickelt.

Sie bieten eine zuverlässige und genaue Messung von Abständen, selbst zu Objekten mit geneigten, transparenten, reflektierenden oder leuchtenden Oberflächen.

Dank der verschiedenen Ausgangssignale sind die Sensoren OsiSense XUK8T in vielen Bereichen flexibel einsetzbar:

- Umkehrbare analoge Ausgänge, 4...20 mA oder 0...10 V
- Ein oder zwei Schaltausgänge, 24 V DC, Typ PNP/NPN (1)

Die Einstellung der Sensoren XUK8T wird durch drei Teach-in-Modi vereinfacht:

- Hintergrund
- Feste Objekte
- Bewegliche Objekte

Die Sensoren können auch über einen externen Teach-in-Eingang konfiguriert werden.

Der sichtbare Laser (Klasse 1) vereinfacht die Ausrichtung und unterstützt die Bediener-sicherheit. Dank ihrer kompakten Abmessungen (50 x 50 x 23 mm) und den Schutzarten IP 67 und IP 69K sind die Sensoren XUK8T vielseitig einsetzbar. Dabei erfassen Sie problemlos eine Vielzahl an Materialien:

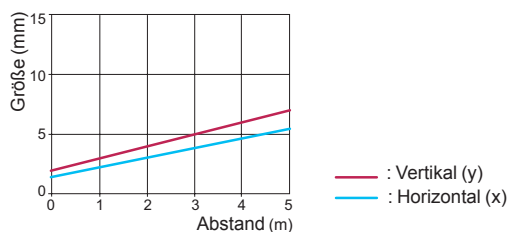
- Metall
- Kunststoff und Gummi
- Holz
- Trübe Flüssigkeiten

Aus diesem Grund eignen sie sich für mehrere Bereiche:

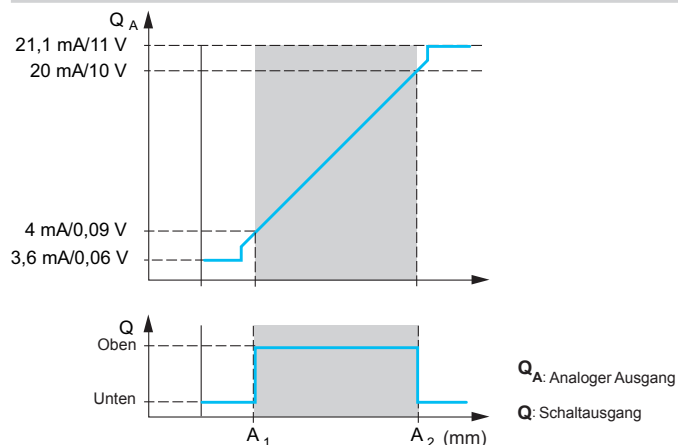
- die Holzindustrie, Sägewerke, Möbelherstellung
- die Automobilindustrie, Montage, Erkennung dunkler Objekte
- Förder- und Handhabungstechnik
- die Metallindustrie etc.

Kennlinien

Größe des Lichtpunktes (typisch)



Charakteristische Ausgangskennlinien



(1) Detaillierte technische Daten finden Sie auf unserer Website www.tesensors.com.

Optoelektronische Sensoren

OsiSense XU Applikation, Serie für

Förder- und Hebeanwendungen

Abstandsmessung / Hintergrundausbildung



XUK8TAE1MM12



XUK8TAE2MM12



XUK8TAKSMM12



XUK8TAKDMM12



XUZASK004



XUZASW001



XUZASK001



XUZASW002



XUZA51S



XZCPV11V12L●



XZCPV12V12L●

Laser-Sensoren zur Abstandsmessung

Schaltabstand (Sn): 0,1...5 m (90 % weiß), 3 m (6 % schwarz)

Anschluss	Analoger Ausgang	Schaltausgang	Bestell-Nr.	Gew. kg
5-poliger M12-Anschlussstecker	0...10 V	1 x PNP/NPN mit automatischer Erkennung	XUK8TAE1MM12	0,055
	4...20 mA	1 x PNP/NPN mit automatischer Erkennung	XUK8TAE2MM12	0,055

Laser-Sensoren mit Hintergrundausbildung

Schaltabstand (Sn): 0...5 m (90 % weiß), 3 m (6 % schwarz)

Anschluss	Schaltausgang	Bestell-Nr.	Gew. kg
4-poliger M12-Anschlussstecker	1 x PNP/NPN mit automatischer Erkennung	XUK8TAKSMM12	0,055
5-poliger M12-Anschlussstecker	2 x PNP/NPN mit automatischer Erkennung	XUK8TAKDMM12	0,055

Montagezubehör

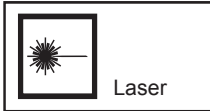
Beschreibung	Bestell-Nr.	Gew. kg
Präzisionswinkel Präzise Einstellung im Mikrometerbereich; Verriegelung mit 3 Schrauben zur Ausrichtung des Strahls	XUZASK004	0,240
Schwalbenschwanz-Befestigungswinkel aus Aluminium	XUZASW001	0,014
Befestigungswinkel zum Schutz des Sensors 304 Edelstahl, inklusive Schrauben	XUZASK001	0,130
Befestigungswinkel 316 Edelstahl	XUZA51S	0,050
Einfache Befestigungswinkel aus Metall	XUZASW002	0,017

Anschlusszubehör

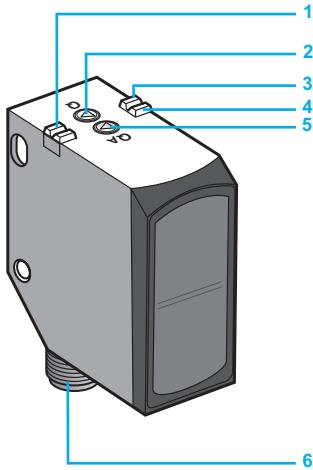
Beschreibung	Typ	Kabellänge m	Bestell-Nr.	Gew. kg
M12-Buchsenstecker, 5-polig, PVC-Kabel	Gerade	2	XZCPV11V12L2	0,090
		5	XZCPV11V12L5	0,201
		10	XZCPV11V12L10	0,360
	Abgewinkelt	2	XZCPV12V12L2	0,090
		5	XZCPV12V12L5	0,201
		10	XZCPV12V12L10	0,360

Optoelektronische Sensoren

OsiSense XU Applikation, Serie für Krananlagen mit Antikollisions- und Tandemmodus



Laser der Klasse 1,
gemäß IEC 60825-1
Sichtbare Laser-Strahlung:
Nicht in den Strahl sehen



- 1 Gelbe LED: Schaltausgang Q1
- 2 Drucktaster (Teach-in) Q: Teach-in der Abstände nah und fern für den Antikollisionsmodus
- 3 Gelbe LED: Schaltausgang Q2 oder analoger Ausgang QA
- 4 Grüne LED: Betriebsspannung
- 5 Drucktaster (Teach-in) QA: Teach-in des analogen Bereichs
- 6 M12-Anschlussstecker

Allgemeines

Die Sensoren **XUK9TAH2MM12** dienen der Abstandsmessung gemäß dem Prinzip „Time of Flight“ (ToF) – Lichtlaufzeitmessung.

Diese Sensoren wurden für Aufgaben im Bereich der Messung und Kontrolle über große Entfernungen hinweg entwickelt. Sie sind widerstandsfähig, kompakt und haben einen Betriebstemperaturbereich von -10 bis +60 °C speziell für Laufkrane (1).

Der sichtbare Laser (Klasse 1) vereinfacht die Ausrichtung und unterstützt die Bediener-sicherheit.

Ihre Reichweite von 0,3 bis 70 m und herausragende Genauigkeit (60 mm Hysterese) ermöglichen es den Sensoren, Reflektoren an feststehenden Objekten oder anderen Laufkränen zu erkennen.

Das System bietet zwei Betriebsmodi:

- Antikollisionsmodus
- Tandemmodus

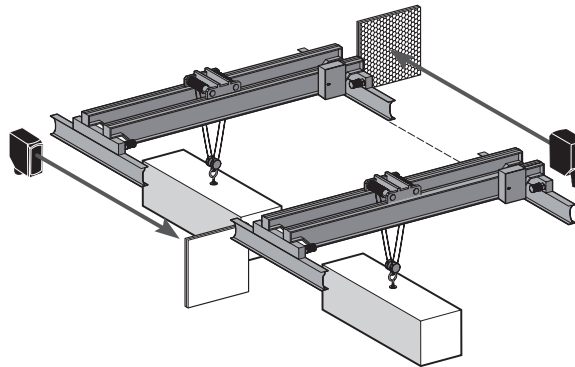
Antikollisionsmodus

Der Antikollisionsmodus wird verwendet, um einen minimalen Abstand zwischen zwei Laufkränen zu gewährleisten, damit eine Kollision von Anlagen oder Lasten verhindert wird.

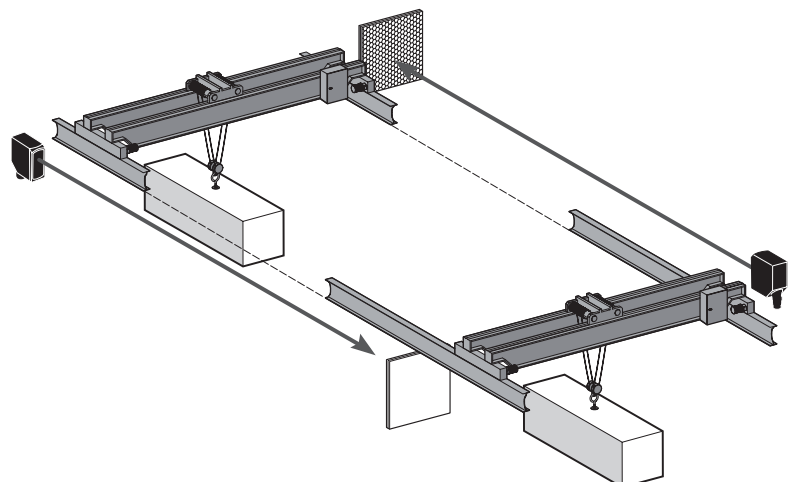
Dieser Modus kann auch über eine Drucktaste am Sensor (Bauteil 2) oder per Fernsteuerung über den externen Eingang aktiviert werden.

In beiden Fällen werden die Positionen „Abstand nah“ und „Abstand weit“ (siehe unten) im Sensor gespeichert. Diese Abstände können über einen neuen Teach-in-Prozess konfiguriert werden.

Abstand nah



Abstand weit



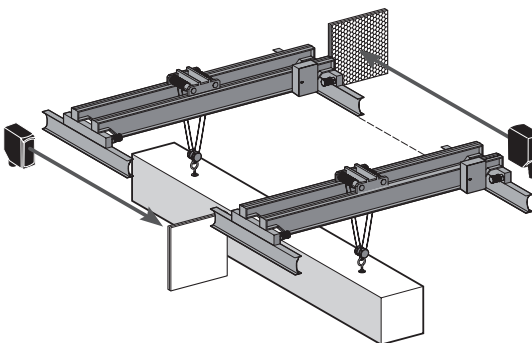
(1) Detaillierte technische Daten finden Sie auf unserer Website www.tesensors.com

Allgemeines (Forts.)

Tandemmodus

Gekoppelte Laufkrane im selben Bereich eines industriellen Standorts können zum Transport von langen oder schweren Lasten genutzt werden. Der Tandemmodus wird verwendet, um eine Last, die für einen Kran zu schwer ist, auf zwei Laufkrane zu verteilen. Dieser Modus ermöglicht es einem einzelnen Bediener, zwei Krane simultan zu bedienen.

Teach-in und Aktivierung des Tandemmodus erfolgen über den externen Eingang.



XUK9TAH2MM12



XUZASK004



XUZASW001



XUZASK001



XUZASW002



XUZA51S



XZCP29P12L●

Sensor – Bestelldaten

Schaltabstand (Sn): 0,3...70 m mit dem Reflektor XUZC250

Anschluss	Analoger Ausgang	Schaltausgang	Bestell-Nr.	Gew. kg
8-poliger M12-Anschlussstecker	4...20 mA	PNP oder NPN	XUK9TAH2MM12	0,055

Montagezubehör – Bestelldaten

Beschreibung	Bestell-Nr.	Gew. kg
Präzisionswinkel Präzise Einstellung im Mikrometerbereich; Verriegelung mit 3 Schrauben zur Ausrichtung des Strahls	XUZASK004	0,240
Schwalbenschwanz-Befestigungswinkel aus Aluminium	XUZASW001	0,014
Befestigungswinkel zum Schutz des Sensors 304 Edelstahl, inklusive Schrauben	XUZASK001	0,130
Befestigungswinkel 316 Edelstahl	XUZA51S	0,050
Einfache Befestigungswinkel aus Metall	XUZASW002	0,017
Klebrefflektor 250 x 250 mm	XUZC250	–

Anschlusszubehör – Bestelldaten

Beschreibung	Typ	Kabellänge	Bestell-Nr.	Gew. kg
M12-Buchsenstecker, 8-polig, PUR-Kabel	Gerade	2	XZCP29P12L2	0,100
		5	XZCP29P12L5	0,240
		10	XZCP29P12L10	0,470

Die Beschreibung der zusätzlichen Funktionen finden Sie im Datenblatt der Sensoren. Bitte besuchen Sie hierzu unsere Website www.tesensors.com.

X	
XUK8TAE1MM12	5
XUK8TAE2MM12	5
XUK8TAKDMM12	5
XUK8TAKSMM12	5
XUK9TAH2MM12	7
XUZA51S	5 7
XUZASK001	5 7
XUZASK004	5 7
XUZASW001	5 7
XUZASW002	5 7
XUZC250	7
XZCP29P12L2	7
XZCP29P12L5	7
XZCP29P12L10	7
XZCPV11V12L2	5
XZCPV11V12L5	5
XZCPV11V12L10	5
XZCPV12V12L2	5
XZCPV12V12L5	5
XZCPV12V12L10	5