

# › Gamme GN3

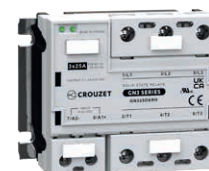
## Relais statiques classiques

### Montage sur panneau - Triphasé

- › Pour les opérations fréquentes de démarrage/d'arrêt/inversion de chauffages et moteurs triphasés
- › L'un des plus appréciés du marché depuis des années
- › 25 et 50 A
- › Contrôle de 3 phases
- › Protection surcharge en tension en sortie
- › Mise sous tension synchrone et mise sous tension instantanée (aléatoire)
- › cRUus, CE et UKCA reconnus



Connexion synchrone  
(étiquette de marquage 26532004  
vendue séparément)



Version instantanée  
(étiquette de marquage 26532004  
vendue séparément)

Sélection de produits - Synchrone (charges résistives)		
Courant charge nominale	25 A	50 A
Tension de sortie	24-510 V~	24-510 V~
Tension de commande		
4-32 V~	GN325DSZH	GN350DSZH
24-255 V~	GN325ASZH	GN350ASZH

Sélection de produits - Instantanée (aléatoire) (charges inductives)		
Courant charge nominale	25 A	50 A
Tension de sortie	24-510 V~	24-510 V~
Tension de commande		
4-32 V~	GN325DSRH	GN350DSRH

#### Système de référence

GN3 Triphasé

Séries  
GN3: Gamme GN3

Tension de commande  
A: 24-255 V~  
D: 4-32 V~

Type de commutation  
R: Instantanée  
Z: Synchrone

**GN3**

**25**

**D**

**S**

**R**

**H**

Courant de sortie  
25: 25 A  
50: 50 A

Protection surcharge  
en tension  
S: Oui

Tension de sortie  
H: 24-510 V~

Avez-vous besoin d'une solution adaptée ou personnalisée ? Contactez-nous sur [www.crouzet.com](http://www.crouzet.com)

#### Désignation :

Les relais statiques Crouzet sont conçus pour la plupart des applications et offrent une très longue durée de vie. Ils sont faciles à installer et à utiliser, mais aussi résistants et polyvalents.

Pour plus d'informations sur les relais statiques de Crouzet, visitez la page [www.crouzet.com](http://www.crouzet.com).

Accessoires		
Type	Description	Référence
Dissipateur thermique	Résistance thermique 0,9 °C/W	<b>26532752N</b>
Dissipateur thermique	Résistance thermique 1,2 °C/W	<b>26532754N</b>
Adaptateur	Pour rail DIN	<b>26532765N</b>
Étiquette ID	Étiquette de marquage 16 x 8 x 1 mm	<b>26532004</b>
Graisse thermique	Graisse thermique pour montage de dissipateur thermique	<b>26532003</b>
Vis	Kit de montage par vis	<b>26532002</b>

Caractéristiques de sortie <sup>(1)</sup>		
Description	25 A	50 A
Tension de fonctionnement (47-440 Hz) [Vrms] <sup>(4)</sup>	24-510 V~	
Courant de charge, Utilisation générale UL508/AC51 à 40 °C [Arms] <sup>(5)</sup>	3 x 25 à 40 °C	3 x 50 à 40 °C
Courant de charge, CA-53a à 480 V~ [Arms] <sup>(5)</sup>	5 A <sup>(2)</sup>	12 A <sup>(2)</sup>
Courant de charge minimum [mArms]	5	
Surtension transitoire [Vpk]	1200 (1100)	1200 (950)
Courant de surtension maximal (50/60 Hz (typ. 50 °C, 1 cycle) [Apk]	320/_ (min) 420 (typ)	700/_ (min) 750 (typ)
I <sup>2</sup> t maximum pour la fusion (50/60 Hz 1/2 cycle) [A <sup>2</sup> s]	512 (min) 880 (typ)	2 450 (min) 2 800 (typ)
Courant de surtension 1 seconde (Apeak. Ta=25 °C) 50/60 Hz	96	230
dV/dt minimum de l'état ARRÊT à la tension nominale maximum [V/μs]	500	
Courant de fuite maximum de l'état arrêt à la tension nominale [mArms]	1	
Chute de tension maximale à l'état MARCHÉ au courant nominal [Vpk]	1,375	
Jonction de la résistance thermique avec le boîtier (Rjc) [°C/W]	0,7	0,4
Dissipateur thermique minimum pour courant nominal à 40 °C [°C/W] <sup>(6)</sup> AC-51 AC-53	0,82 5,2	0,26 1,5
Facteur de puissance minimum (à charge maximale) : GN325ASZH / GN350ASZH <sup>(6)</sup> GN325DSZH / GN350DSZH / GN325DSRH / GN350DSRH	0,8 0,5	
Calibres HP à 120 V/FLC [Arms] <sup>(2)</sup>	0,75 / 6,4	1,5 / 12
Calibres HP à 240 V/FLC [Arms] <sup>(2)</sup>	1 / 4,2	3 / 9,6
Calibres HP à 480 V/FLC [Arms] <sup>(2)</sup>	3 / 4,8	7,5 / 11

Caractéristiques d'entrée <sup>(1)</sup>		
Description	4-32 V <sup>---</sup>	24-255 V~
Plage de tension de commande	4-32 V <sup>---</sup>	24-255 V~
Tension minimale de mise sous tension	4 V <sup>---</sup>	24 V~
Mise hors service imposée de la tension	1 V <sup>---</sup>	2 V~
Tension d'inversion maximale	-32 V <sup>---</sup>	S.O.
Courant d'entrée maximum [mA]	20 mA	5 mA (CA) 4 mA (CC)
Courant d'entrée maximum [mA]	25 mA	7 mArms
Impédance d'entrée nominale [Ohms]	Courant régulé	
Temps de mise sous tension maximum	1/2 cycle	25 ms
Temps de mise hors tension maximum	1/2 cycle <sup>(3)</sup>	50 ms

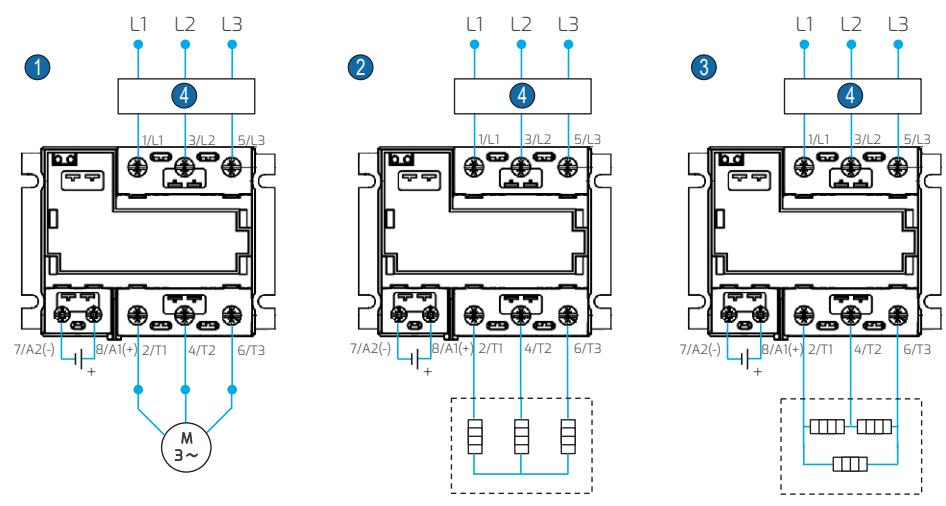
Caractéristiques générales		
Description	25 A	50 A
Rigidité diélectrique 50/60 Hz (Vrms)	4 000 (Boîtier-Entrée-Sortie)	
Résistance d'isolation minimale (à 500 V $\overline{\text{---}}$ )	10 $^9\Omega$	
Capacité maximale, entrée/sortie	0,8 pF	
Plage de température ambiante de fonctionnement	-40 °C à 80 °C	
Plage de température ambiante de stockage	-40 °C à 100 °C	
Matériau du boîtier	UL94 V-0	
Matériau plaque de base	Aluminium	
Bornes	Type de vis	
Couple de la vis câblage de commande (po-lb/Nm)	11-18/ 1,2-2	
Couple des vis câblage d'alimentation (po-lb/Nm)	18-26/ 2-3	
Humidité	85 % sans condensation	
Indicateur de l'état entrée	LED verte	
Poids (g)	200	
MTBF (temps moyen avant défaillance)	63	

Remarques générales
<sup>(1)</sup> Tous les paramètres sont à 25 °C, sauf indication contraire
<sup>(2)</sup> Pour version instantanée uniquement (aléatoire)
<sup>(3)</sup> Pour instantanée (aléatoire) = <0,1
<sup>(4)</sup> Pour version instantanée uniquement (aléatoire) 63 Hz max.
<sup>(5)</sup> Dissipateur thermique requis, voir les courbes de déclassement
<sup>(6)</sup> 0,5 avec filtre RC externe

### Schémas

#### Câblage

GN3



- 1 Câblage pour commander un moteur triphasé
- 2 Câblage pour commander des chauffages connectés en étoile
- 3 Câblage pour commander des chauffages connectés en triangle
- 4 Équipement de protection

Section de câble recommandée

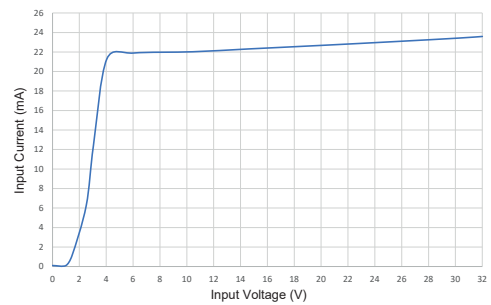
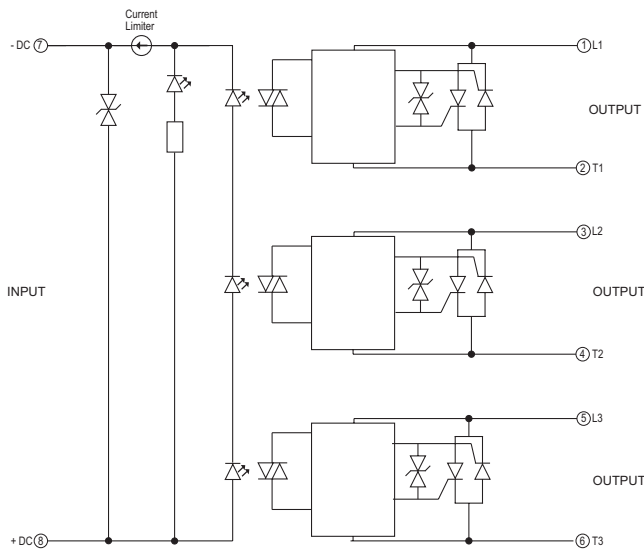
COSSES	SECTION DE CÂBLE RECOMMANDÉE		RÉSISTANCE à l'arrachement du câble (N.m)
	FILS	CABLE	
<b>Entrée</b>	18..14 AWG (0.75..2.5 mm <sup>2</sup> ) 2 x 18..14 AWG (0.75..2.5 mm <sup>2</sup> )	18..14 AWG (0.75..2.5 mm <sup>2</sup> ) 2 x 18..14 AWG (0.75..2.5 mm <sup>2</sup> )	1.2 - 2
<b>Sortie</b>	8..16 AWG (1.5..10 mm <sup>2</sup> ) 2 x 8..16 AWG (1.5..10 mm <sup>2</sup> )	10..16 AWG (1.5..6 mm <sup>2</sup> ) 2 x 10..16 AWG (1.5..6 mm <sup>2</sup> )	2 - 3

Schémas

Bloc de circuit équivalent

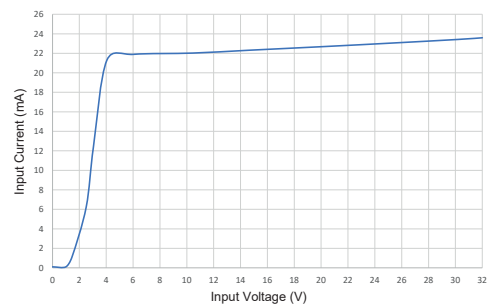
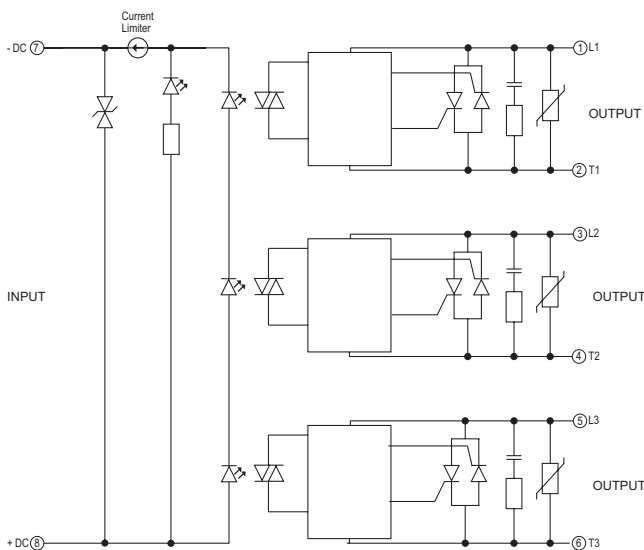
Commande gamme GN3 4-32 V $\overline{\text{~}}$  Thyristors - 24-510 V $\sim$  - Synchrones - GN325DSZH, GN350DSZH

Courant d'entrée par rapport à la tension d'entrée  
Entrées CC standard régulées



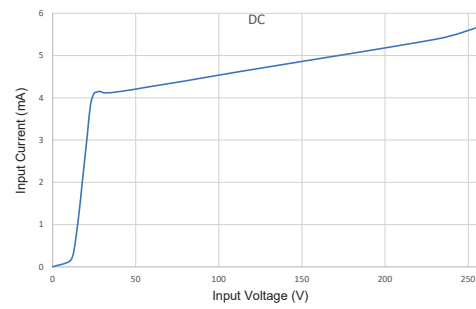
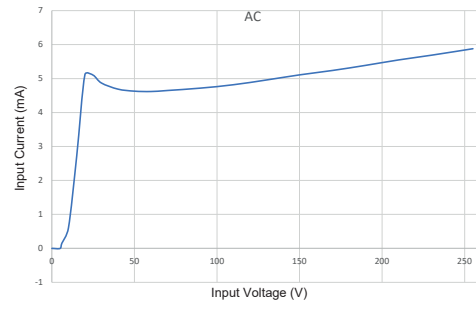
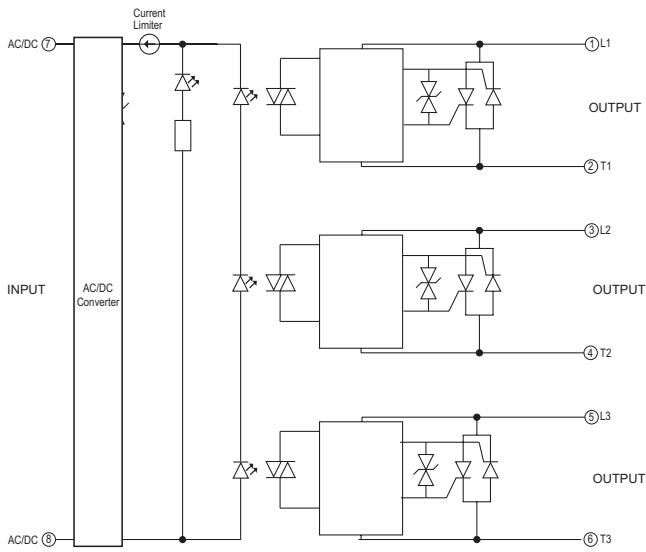
Commande gamme GN3 4-32 V $\overline{\text{~}}$  Thyristors - 24-510 V $\sim$  - Instantanée - GN325DSRH, GN350DSRH

Courant d'entrée par rapport à la tension d'entrée  
Entrées CC standard régulées



Commande gamme GN3 24-255 V<sub>~</sub> Thyristors - 24-510 V<sub>~</sub> - Synchrones - GN325ASZH, GN350ASZH

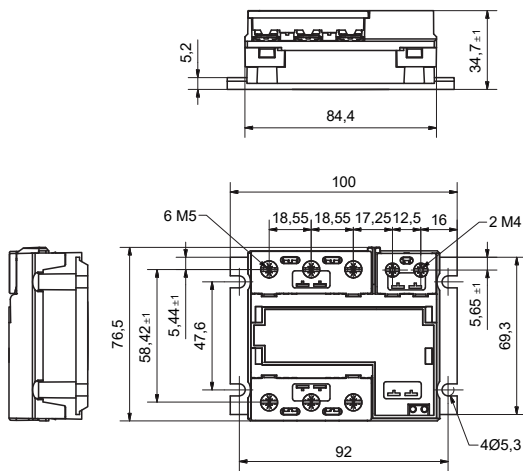
Courant d'entrée par rapport à la tension d'entrée Entrées CC standard régulées



Schémas

Dimensions (mm)

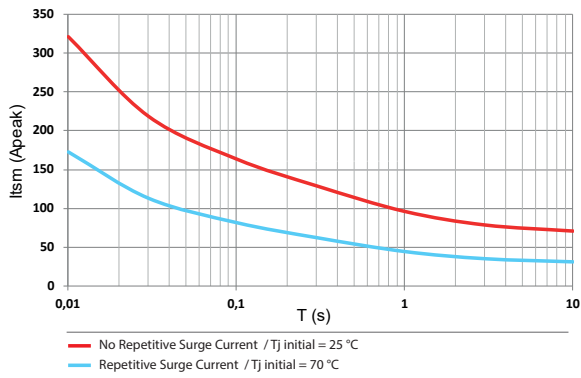
GN3



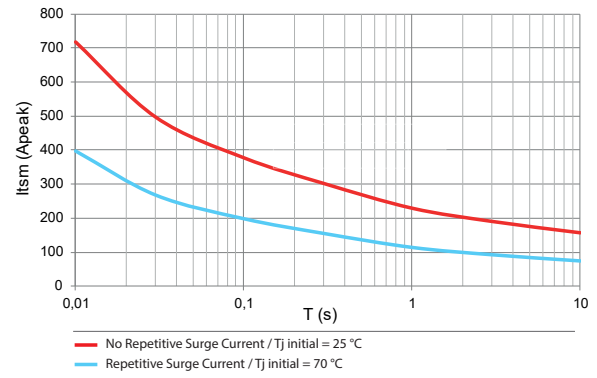
Courbes

Information courant de surtension

GN3 - 25 A



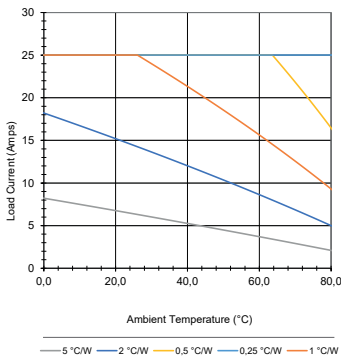
GN3 - 50 A



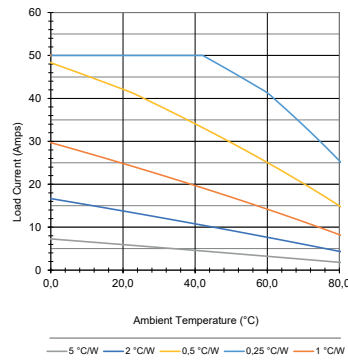
Courbes

Courbes de déclassement thermique

GN3 - 25 A



GN3 - 50 A



Accessoires

Dissipateur thermique

Résistance thermique 0,9 °C/W - 26532752N



Résistance thermique 1,2 °C/W - 26532754N



## Accessoires

## Autres

Étiquette ID - 26532004



Graisse thermique pour montage de dissipateur thermique - 26532003



Kit de montage triphasé - 26532002



## Normes et spécifications de compatibilité électromagnétique

IEC 60068-2-6 Vibration 35mm / Amplitude 10-55Hz

IEC 60068-2-27 Résistance aux chocs 15 G/11 ms

IEC 61000-4-2 : Décharge électrostatique Décharge 8 kV décharge dans l'air Critère A – Niveau 3

IEC 1000-4-3 : Bruit électromagnétique rayonné - Niveau 3

IEC 61000-4-4 : Test d'immunité aux transitoires électriques rapides/en salves 1 kV Ligne à ligne Critère B – Niveau 3

IEC 61000-4-5 : Test d'immunité aux surtensions 1 kV Ligne à ligne Critère B – Niveau 3

## Normes



## Avertissement :

Les informations techniques contenues dans le présent document sont données uniquement à titre d'information et ne constituent pas un engagement contractuel. Crouzet et ses filiales se réservent le droit d'effectuer sans préavis toute modification. Il est impératif de nous consulter pour toute utilisation/application particulière de nos produits et il appartient à l'acheteur de contrôler, notamment par tous essais appropriés, que le produit employé convient à l'utilisation. Notre garantie ne pourra en aucun cas être mise en œuvre ni notre responsabilité recherchée pour toute application telle que notamment toute modification, adjonction, utilisation combinée à d'autres composants électriques ou électroniques, circuits, systèmes de montage, ou n'importe quel autre matériel ou substance inadéquate, de nos produits, qui n'aura pas été expressément agréée par nous préalablement à la conclusion de la vente.