

› Gamme GN2

Relais statiques classiques

Montage sur panneau - Deux voies indépendantes

- › 25 et 50 A
- › 2 relais statiques indépendant dans un boîtier
- › Version 25 A Fast-on disponible
- › Entrée avec connecteur Fast-on ou 4 broches
- › Version synchrone ou instantanée
- › cRUus, CE et UKCA reconnus



Fast-on

Connexion à vis
(étiquette de marquage 26532004
vendue séparément)

Sélection de produits - Synchrone (charges résistives)			
Courant charge nominale	25 A Fast-on	25 A	50 A
Tension de sortie	24-280 V~	24-280 V~	48-660 V~
Tension de commande			
4-32 V~	84140800N		84140603N
10-30 V~		84140013N	84140613N

Sélection de produits - Instantanée (instantané) (charges inductives)	
Courant charge nominale	50 A
Tension de sortie	24-510 V~
Tension de commande	
10-30 V~	84140631N

Système de référence

Version de commutation synchrone et version de commutation instantanée

Phases/Voies
8414: Deux voies

84140

0

Courant
0: 25 A
6: 50 A
8: 25 A | Fast-on

1

Tension de commande
0: 4-32 V~ | Synchrone
1: 10-30 V~ | Synchrone
3: 10-30 V~ | Instantanée

0

Connectivité
0: Fast-on | Synchrone
1: Vis | Instantanée
3: Vis | Synchrone

N

Génération
N: Nouvelle génération

Avez-vous besoin d'une solution adaptée ou personnalisée ? Contactez-nous sur www.crouzet.com

Désignation :

Les relais statiques Crouzet sont conçus pour la plupart des applications et offrent une très longue durée de vie. Ils sont faciles à installer et à utiliser, mais aussi résistants et polyvalents.

Pour plus d'informations sur les relais statiques de Crouzet, visitez la page www.crouzet.com.

Accessoires		
Type	Description	Référence
Dissipateur thermique	Résistance thermique 0,9 °C/W	26532752N
Dissipateur thermique	Résistance thermique 1,1 °C/W	26532753N
Dissipateur thermique	Résistance thermique 1,2 °C/W	26532754N
Dissipateur thermique	Résistance thermique 1,75 °C/W	26532755N
Dissipateur thermique	Résistance thermique 2,2 °C/W	26532756N
Adaptateur	Rail DIN	26532764N
Joint thermique	Joint thermique pré-découpé	26532720N
Joint thermique	Joint thermique auto-adhésif	26532722N
Vis	Kit de montage avec vis	26532001
Graisse thermique	Graisse thermique pour montage de dissipateur thermique	26532003
Étiquette ID	Étiquette de marquage 16 x 8 x 1 mm	26532004
Connecteur 4 broches	4 pôle 90° & 270°	26532005
Connecteur 4 broches	4 pôle 270°	26532006

Caractéristiques de sortie ⁽¹⁾				
Description	25 A		50 A	
Tension de fonctionnement (47-440 Hz) [Vrms]	24-280	24-510	48-660	
Type de commutation	Synchrone	Instantanée	Synchrone	
Courant de charge maximum [Arms] ⁽⁴⁾	2 x 25 à 40 °C			
Courant de charge minimum [mArms]	5			
Surtension transitoire [Vpeak]	600 (480)	1200 (950)	1200	
Courant de surtension maximal (50/60 Hz (typ. 50 Hz, 1 cycle) [Apeak]	250/260 (min) 340 (typ)	700/_ (min) 750 (typ)	1100/_ (min) 1200 (typ)	
Courant de surtension 1 seconde (Apk. Ta=25 °C) 50/60 Hz	95	230	347	
I ² t maximum pour la fusion (50/60 Hz 1/2 cycle) [A ² s]	340 (min) 600 (typ)	2 450 (min) 2 800 (typ)	6 000 (min) 7 200 (typ)	
dV/dt minimum de l'état ARRÊT à la tension nominale maximum [V/s]	500			
Courant de fuite maximum de l'état arrêté à la tension nominale [mArms]	1			
Chute de tension maximale à l'état MARCHE au courant nominal [Vrms]	1,25	1,38	1,23	
Jonction de la résistance thermique avec le boîtier (Rjc) [°C/W]	1,7	0,3	0,4	0,3
Dissipateur thermique minimum pour courant nominal à 40 °C [°C/W] ⁽⁴⁾	0,5	37	0,37	0,48
Facteur de puissance minimum (à charge maximale)	0,8	0,45	0,8	

Caractéristiques d'entrée ⁽¹⁾		
Description	4-32 V _{DC}	10-30 V _{DC}
Plage de tension de commande	4-32 V _{DC}	10-30 V _{DC}
Tension minimale de mise sous tension	4	10
Mise hors service imposée de la tension	1	2
Tension d'inversion maximale	-32 V _{DC}	
Courant d'entrée maximum [mA]	10	6
Courant d'entrée maximum [mA]	14	24
Impédance d'entrée nominale [Ohms]	Courant limité	1200
Temps de mise sous tension maximum	½ cycle	½ cycle ⁽²⁾
Temps de mise hors tension maximum	½ cycle	

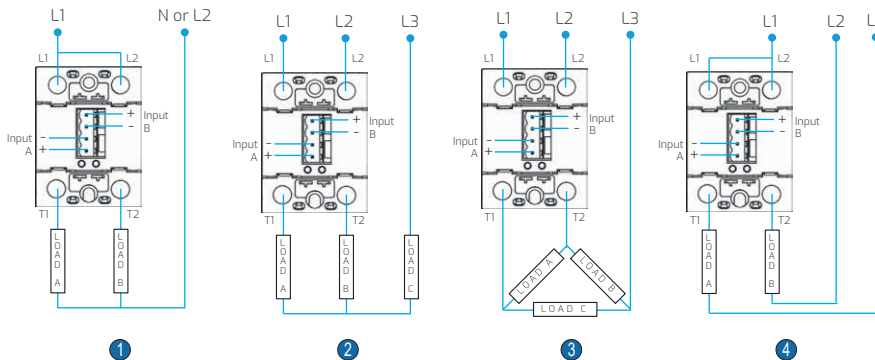
Caractéristiques générales			
Description	25 A Fast-on	25 A	50 A
Rigidité diélectrique (entrée-sortie) (Vrms)	4000		
Rigidité diélectrique sortie boîtier (Vrms)	2500		
Résistance d'isolation minimale (à 500 V $\overline{\text{---}}$)	10 $^9\Omega$		
Capacité maximale, entrée/sortie	0,8 pF		
Plage de température ambiante de fonctionnement	-40 à 80 °C		
Plage de température ambiante de stockage	-40 à 100 °C		
Matériau du boîtier	UL94 V-0		
Bornes	Type de vis et connecteur avec type de vis Fast-on (0,25"/6,3 mm pour les bornes d'entrée 0,19"/4,8 mm pour les bornes de commande)		
Couple de la vis de sortie (po-lb/Nm)	18-26/2-3		
Couple de la vis de montage du RS (po-lb/Nm)	11-16/1,2-1,8		
Humidité (IEC60068-2-78)	85 % sans condensation	85 % sans condensation	
Indicateur de l'état entrée	LED verte		
Poids (g)	80		
MTBF (temps moyen avant défaillance) à 40 °C (années)	45 ⁽³⁾		

Remarques générales	
(1) Tous les paramètres sont à 25 °C, sauf indication contraire	
(2) Pour instantanée (aléatoire) (84140631N) = <0,1	
(3) Pour 84140800N, MTBF= 35	
(4) Dissipateur thermique requis, voir les courbes de déclassement	

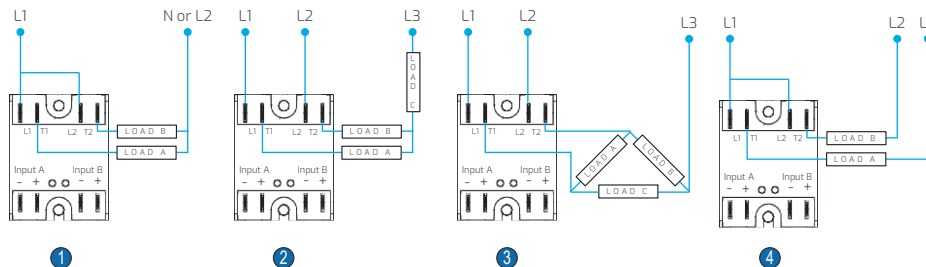
Schémas
Câblage

GN2 et GN2 Fast-on

GN2



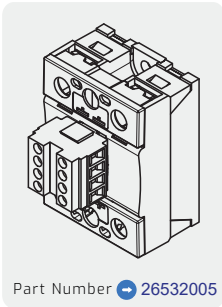
GN2 Fast-on



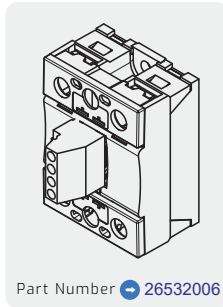
- 1 Câblage monophasé
- 2 Connexion en étoile (charges basse tension équilibrées sans neutre)
- 3 Connexion en triangle (charges haute tension)
- 4 Connexion en triangle ouvert (charges haute tension)

Il est recommandé d'utiliser une protection externe contre les surtensions (varistance/diode TVS) et une protection contre les courts-circuits (fusible/disjoncteur), si elles ne sont pas déjà intégrées.

Connecteurs



Part Number → 26532005



Part Number → 26532006

Vis à tête plate 0,6 x 3,5 mm DIN5264

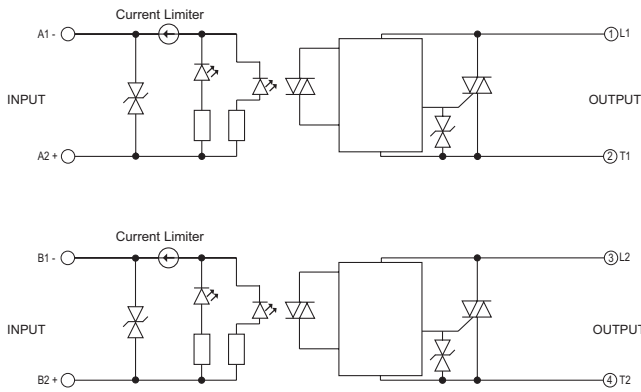
Section de câble recommandée

COSSSES	SECTION DE CÂBLE RECOMMANDÉE		RÉSISTANCE à l'arrachement du câble (N.m)
	FILS	CABLE	
Entrée	26..12 AWG (0.2..2.5 mm ²)	26..12 AWG (0.2..2.5 mm ²)	0.4 - 0.5
Sortie	8..16 AWG (1.5..10 mm ²) 2 x 8..16 AWG (1.5..10 mm ²)	10..16 AWG (1.5..6 mm ²) 2 x 10..16 AWG (1.5..6 mm ²)	2 - 3

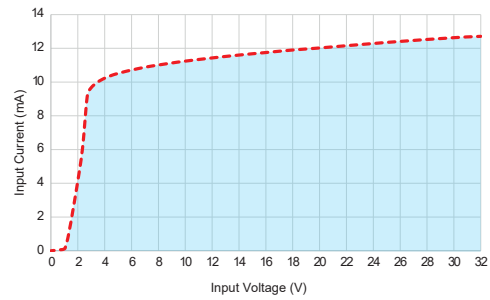
Schémas

Bloc de circuit équivalent

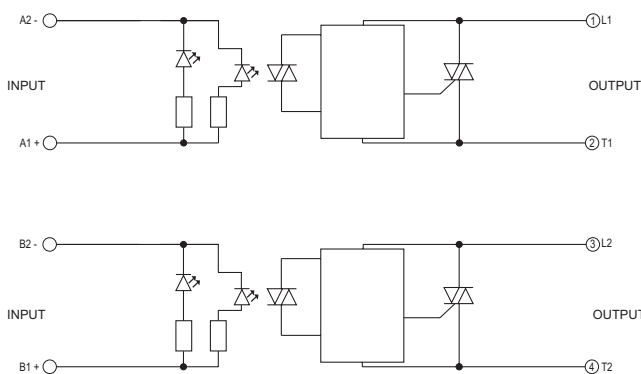
Commande gamme GN2 4-32 V $\overline{\text{---}}$ Triac - 24-280 V \sim - Synchrones - 84140800N



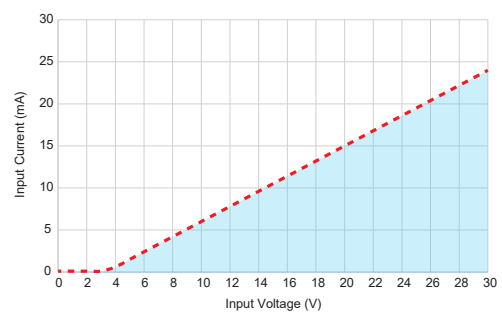
Courant d'entrée par rapport à la tension d'entrée
Entrées CC standard régulées



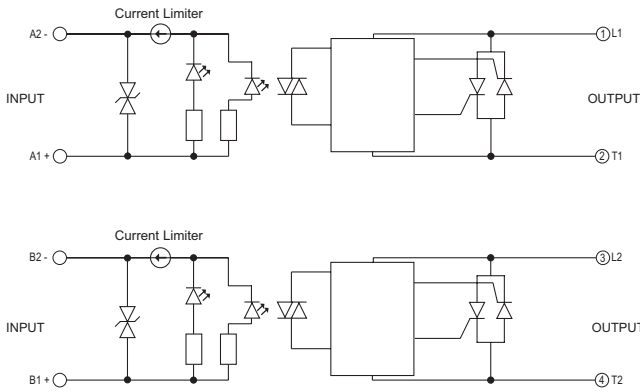
Commande gamme GN2 10-30 V $\overline{\text{---}}$ Triac - 24-280 V \sim - Synchrones - 84140013N



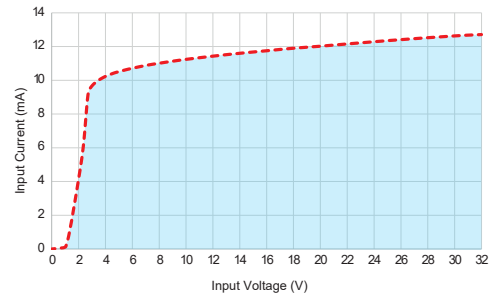
Courant d'entrée par rapport à la tension d'entrée
Entrées CC standard régulées



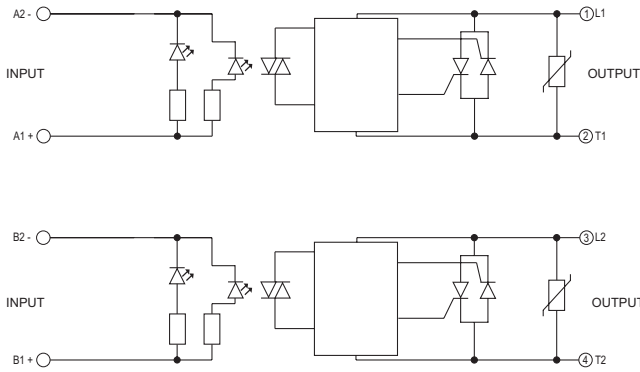
Commande gamme GN2 4-32 V \sim Thyristors - 48-660 V \sim - Synchrones - 84140603N



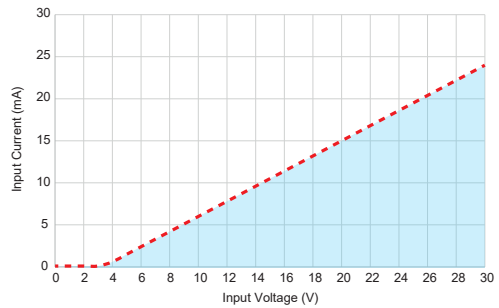
Courant d'entrée par rapport à la tension d'entrée
Entrées CC standard régulées



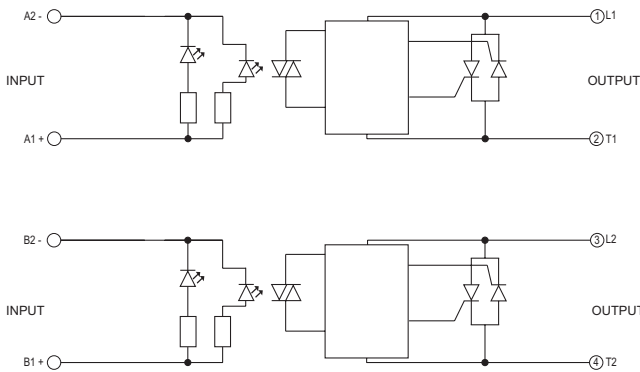
Commande gamme GN2 10-30 V \sim Thyristors - 24-510 V \sim - Instantanée - 84140631N



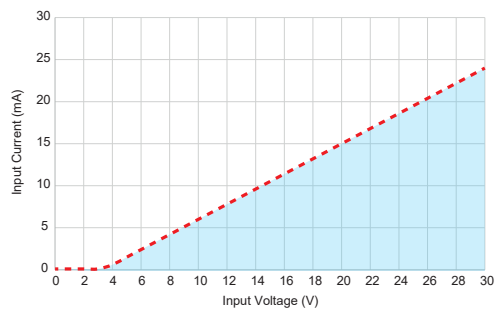
Courant d'entrée par rapport à la tension d'entrée
Entrées CC standard régulées



Commande gamme GN2 10-30 V \sim Thyristors - 48-660 V \sim - Synchrones - 84140613N



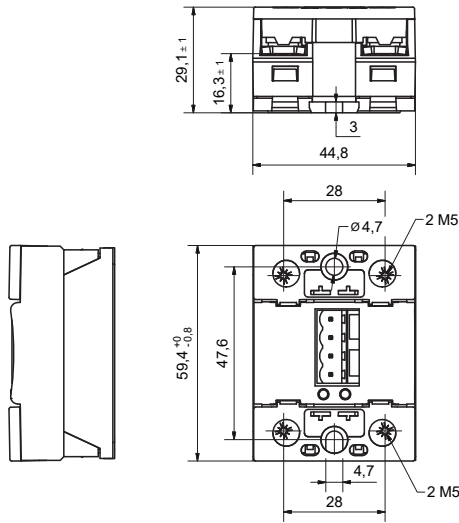
Courant d'entrée par rapport à la tension d'entrée
Entrées CC standard régulées



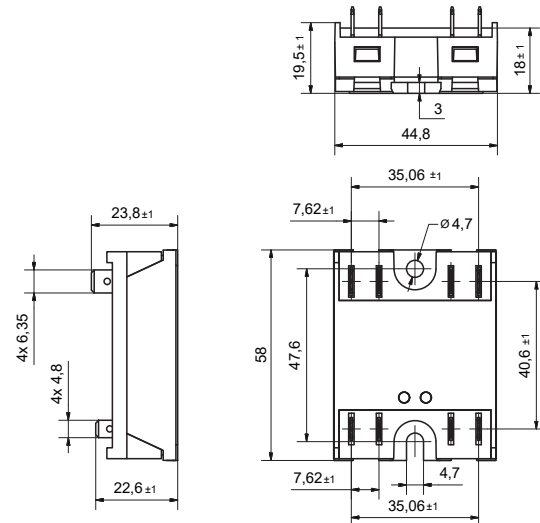
Schémas

Dimensions (mm)

GN2



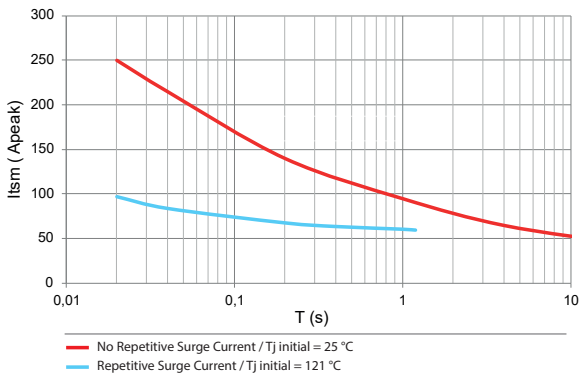
GN2 Fast-on



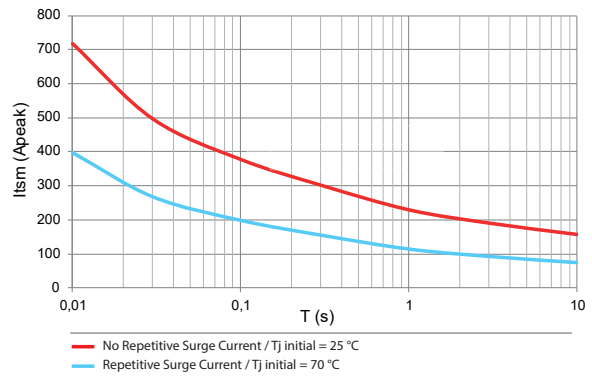
Courbes

Information courant de surtension

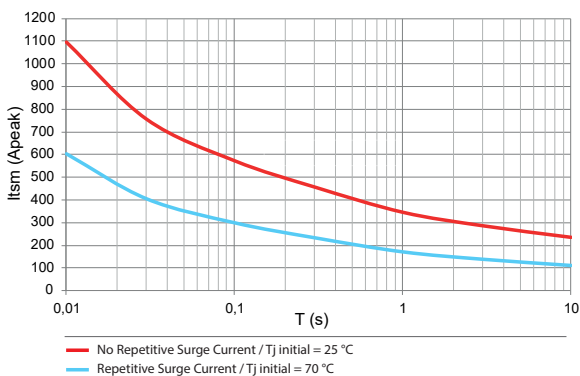
GN2 - 25 A - 84140013N / 84140800N



GN2 - 50 A - 84140603N / 84140631N



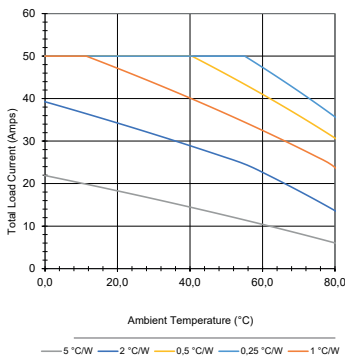
GN2 - 50 A - 84140613N



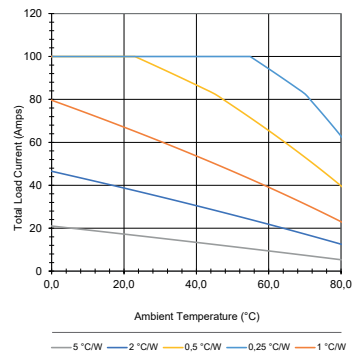
Courbes

Courbes de déclassement thermique

GN2 - 25 A - 84140013N/84140800N - 25 A par canal



GN2 - 50 A - 84140603N/84140631N/84140613 - 50 A par canal



Accessoires

Dissipateur thermique

Résistance thermique 0,9 °C/W - **26532752N**



Résistance thermique 1,1 °C/W - **26532753N**



Résistance thermique 1,2 °C/W - **26532754N**



Résistance thermique 1,75 °C/W - **26532755N**



Résistance thermique 2,2 °C/W - **26532756N**



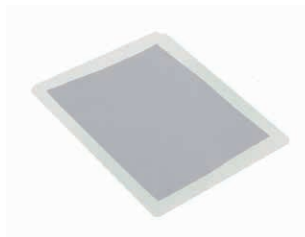
Accessoires

Joint thermique

Pré-découpé - **26532720N**



Auto-adhésif - **26532722N**



Étiquette ID - **26532004**

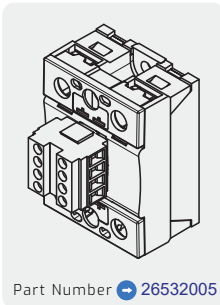
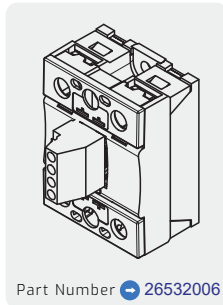


Accessoires

Autres

Kit de montage avec vis - **26532001**Graisse thermique pour montage de dissipateur thermique - **26532003**Rail DIN - **26532764N**

Connecteurs

Part Number → **26532005**Part Number → **26532006**

Normes et spécifications de compatibilité électromagnétique

EN60950-1 : Conforme aux exigences des sections 1,5 : 1,7 : 2,9 : 2,10,5.3 : 4,2 : 4,5 : 4,7 :

Certification conformément à la norme EN 62314 : 2006

IEC 61000-4-2 : Décharge électrostatique Décharge 8 kV décharge dans l'air Critère A – Niveau 3

IEC 61000-4-4 : Test d'immunité aux transitoires électriques rapides/en salves 1 kV Ligne à ligne Critère B – Niveau 3

IEC 61000-4-5 : Test d'immunité aux surtensions 1 kV Ligne à ligne Critère B – Niveau 3

Normes



Avertissement :

Les informations techniques contenues dans le présent document sont données uniquement à titre d'information et ne constituent pas un engagement contractuel. Crouzet et ses filiales se réservent le droit d'effectuer sans préavis toute modification. Il est impératif de nous consulter pour toute utilisation/application particulière de nos produits et il appartient à l'acheteur de contrôler, notamment par tous essais appropriés, que le produit employé convient à l'utilisation. Notre garantie ne pourra en aucun cas être mise en œuvre ni notre responsabilité recherchée pour toute application telle que notamment toute modification, adjonction, utilisation combinée à d'autres composants électriques ou électroniques, circuits, systèmes de montage, ou n'importe quel autre matériel ou substance inadéquate, de nos produits, qui n'aura pas été expressément agréée par nous préalablement à la conclusion de la vente.