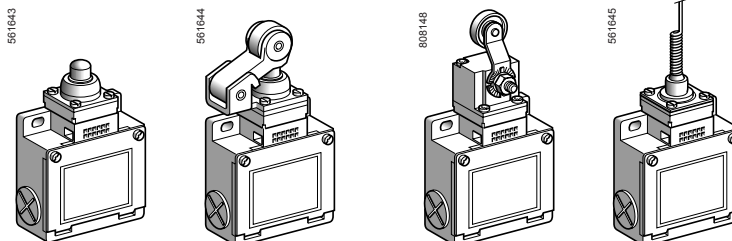


1

■ XCKM,  
à 3 entrées de câble

□ Avec tête à mouvement rectiligne

□ Avec tête à mouvement angulaire  
ou multi-directions

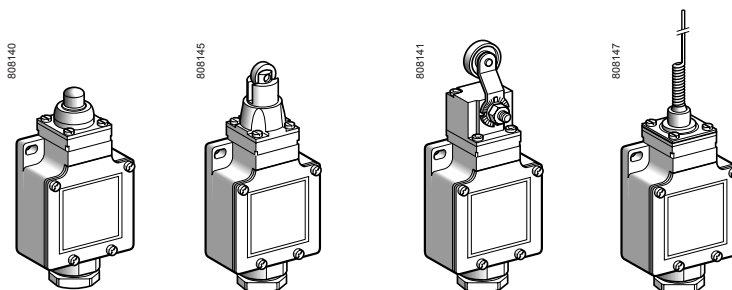


Page 1/76

■ XCKL,  
à une entrée de câble

□ Avec tête à mouvement rectiligne

□ Avec tête à mouvement angulaire  
ou multi-directions

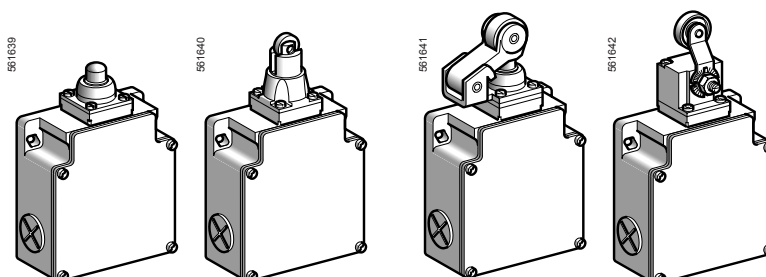


Page 1/78

■ XCKML,  
à 3 entrées de câble et 2 contacts bipolaires

□ Avec tête à mouvement rectiligne

□ Avec tête à mouvement angulaire



Page 1/80

### Caractéristiques d'environnement

Conformité aux normes	Produits	IEC 60947-5-1, EN 60947-5-1, UL 508, CSA C22-2 n° 14
	Ensembles machines	IEC 60204-1, EN 60204-1
Certifications de produits		UL, CSA CCC (XCKM seulement) BV (XCKM et XCKL seulement)
Traitement de protection	En exécution	Normale "TC", spéciale "TH"
Température de l'air ambiant	Pour fonctionnement	- 25...+ 70 °C
	Pour stockage	- 40...+ 70 °C
Tenue aux vibrations	Selon IEC 60068-2-6	25 gn (10...500 Hz)
Tenue aux chocs	Selon IEC 60068-2-27	50 gn (11 ms)
Protection contre les chocs électriques		Classe I selon IEC 61140 et NF C 20-030
Degré de protection		IP 66 selon IEC 60529 ; IK 05 selon EN 50102
Fidélité		XCKML 0,1 mm ; XCKM et XCKL 0,05 mm sur les points d'enclenchement, à 1 million de manœuvres pour tête à poussoir en bout
Entrée de câble ou sortie connecteur	Selon modèle	XCKM : 3 entrées taraudées pour presse-étoupe Pg 11, ou taraudées ISO M20, ou avec adaptateur 1/2" NPT XCKL : 1 entrée taraudée avec presse-étoupe Pg 13,5 incorporé ou 1 entrée taraudée 1/2" NPT XCKML : 3 entrées taraudées pour presse-étoupe Pg 13,5 ou taraudées ISO M20
Matériaux		Corps en Zamak, Têtes rotatives Zamak ou plastique suivant références, autres têtes plastique



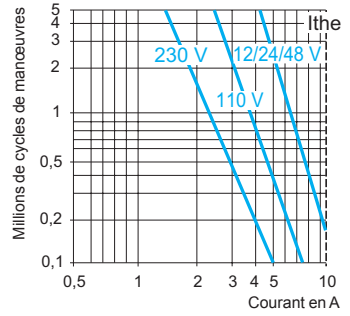
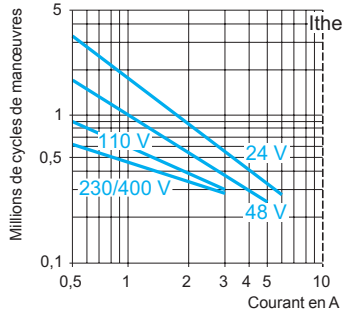
Caractéristiques de l'élément de contact		
Caractéristiques assignées d'emploi	XE2●P	~ AC-15 ; A300 (Ue = 240 V, Ie = 3 A) ; Ithe = 10 A --- DC-13 ; Q300 (Ue = 250 V, Ie = 0,27 A), selon IEC 60947-5-1 annexe A, EN 60947-5-1
	XE3●P	~ AC-15 ; B300 (Ue = 240 V, Ie = 1,5 A) ; Ithe = 6 A --- DC-13 ; R300 (Ue = 250 V, Ie = 0,1 A), selon IEC 60947-5-1 annexe A, EN 60947-5-1
Tension assignée d'isolement	XE2●P	Ui = 500 V degré de pollution 3 selon IEC 60947-1 Ui = 300 V selon UL 508, CSA C22-2 n° 14
	XE3●P	Ui = 400 V degré de pollution 3 selon IEC 60947-1 Ui = 300 V selon UL 508, CSA C22-2 n° 14
Tension assignée de tenue aux chocs	XE2●P XE3●P	U imp = 6 kV selon IEC 60947-1, IEC 60664 U imp = 4 kV selon IEC 60947-1, IEC 60664
Positivité (selon modèle)		Contact à manœuvre positive d'ouverture selon IEC 60947-5-1 annexe K, EN 60947-5-1
Résistance entre bornes		≤ 25 mΩ selon IEC 60255-7 catégorie 3
Protection contre les courts-circuits	XE2●P	Cartouche fusible 10 A gG (gl)
	XE3●P	Cartouche fusible 6 A gG (gl)
Raccordement (sur bornes à vis étriers)	XE2SP21●1	Capacité de serrage mini : 1 x 0,34 mm <sup>2</sup> , maxi : 2 x 1,5 mm <sup>2</sup>
	XE2NP21●1	Capacité de serrage mini : 1 x 0,5 mm <sup>2</sup> , maxi : 2 x 2,5 mm <sup>2</sup>
	XESP2151L et XENP2151L	Capacité de serrage mini : 1 x 0,34 mm <sup>2</sup> , maxi : 2 x 1,5 mm <sup>2</sup> ou 1 x 2,5 mm <sup>2</sup>
	XE3NP et XE3SP	Capacité de serrage mini : 1 x 0,34 mm <sup>2</sup> , maxi : 1 x 1 mm <sup>2</sup> ou 2 x 0,75 mm <sup>2</sup>
Vitesse d'attaque minimale		<b>XE2SP21●1, XESP2151L et XE3SP</b> : 0,01 m/minute <b>XE2NP21●1, XENP2151L et XE3NP</b> : 6 m/minute

**Durabilité électrique**

- Selon IEC 60947-5-1 annexe C
- Catégories d'emploi AC-15 et DC-13
- Fréquence maxi : 3600 cycles de manœuvres/heure
- Facteur de marche : 0,5

**XE2SP21●1, XE2SP2141, XESP2151L**      **XE2NP21●1, XENP2151L**

Courant alternatif  
~ 50/60 Hz  
mm. circuit selfique



Courant continu ---

Puissances coupées pour 5 millions de cycles de manœuvres.

Tension	V	24	48	120
mm	W	10	7	4

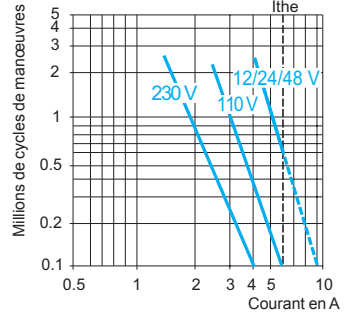
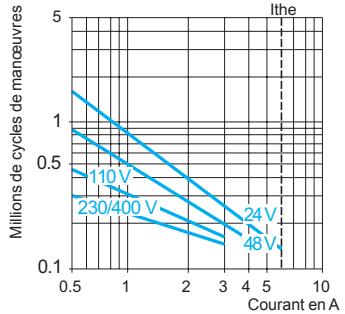
Puissances coupées pour 5 millions de cycles de manœuvres.

Tension	V	24	48	120
mm	W	13	9	7

Pour XE2SP●151 en ~ ou ---, les contacts "NC" et "NO" sont chargés aux valeurs indiquées simultanément en polarité.

**XE3SP●●●●**      **XE3NP●●●●**

Courant alternatif  
~ 50/60 Hz  
mm. circuit selfique



Courant continu ---

Puissances coupées pour 5 millions de cycles de manœuvres.

Tension	V	24	48	120
mm	W	3	2	1

Puissances coupées pour 5 millions de cycles de manœuvres.

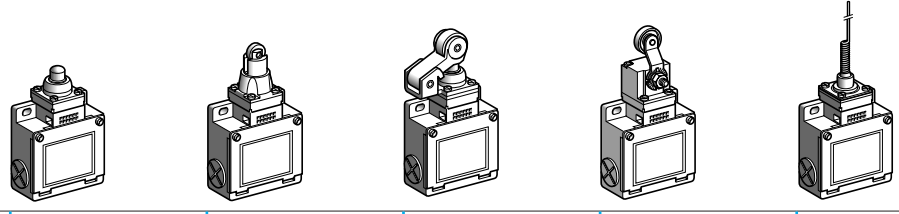
Tension	V	24	48	120
mm	W	4	3	2

# Interrupteurs de position

OsiSense XC Standard, format Classic  
Métalliques, type XCKM  
Appareils complets à 3 entrées de câble

1

Avec tête à mouvement	Rectiligne, fixation par le corps	Angulaire, fixation par le corps	Multi-directions, fixation par le corps
-----------------------	-----------------------------------	----------------------------------	---



Dispositif de commande	A poussoir métallique	A poussoir à galet en acier	A levier à galet thermoplastique 1 sens d'attaque latérale	A levier à galet thermoplastique (1)	A tige souple à ressort (2)
------------------------	-----------------------	-----------------------------	--	--------------------------------------	-----------------------------

**Références des appareils complets à 3 entrées de câble ISO M20 x 1,5 (3)**

<b>Contact bipolaire "NC+NO" à action brusque (XE2SP2151)</b> 	<b>XCKM110H29</b> 	<b>XCKM102H29</b> 	<b>XCKM121H29</b> 	<b>XCKM115H29</b> 	<b>XCKM106H29</b> 
<b>Contact bipolaire "NC+NO" décalés à action dépendante (XE2NP2151)</b> 	<b>XCKM510H29</b> 	<b>XCKM502H29</b> 	<b>XCKM521H29</b> 	<b>XCKM515H29</b> 	<b>XCKM506H29</b> 
<b>Contact bipolaire "NC+NC" à action brusque (XE2SP2141)</b> 	<b>ZCKM9H29 + ZCKD10</b> 	<b>ZCKM9H29 + ZCKD02</b> 	<b>ZCKM9H29 + ZCKD21</b> 	<b>ZCKM9H29 + ZCKD15</b> 	<b>ZCKM9H29 + ZCKD06</b> 
<b>Contact bipolaire "NC+NC" simultanés à action dépendante (XE2NP2141)</b> 	<b>ZCKM7H29 + ZCKD10</b> 	<b>ZCKM7H29 + ZCKD02</b> 	<b>ZCKM7H29 + ZCKD21</b> 	<b>ZCKM7H29 + ZCKD15</b> 	<b>ZCKM7H29 + ZCKD06</b> 
<b>Contact tripolaire "NC+NC+NO" à action brusque (XE3SP2141)</b> 	<b>ZCKMD39H29 + ZCKD10</b> 	<b>ZCKMD39H29 + ZCKD02</b> 	<b>ZCKMD39H29 + ZCKD21</b> 	<b>ZCKMD39H29 + ZCKD15</b> 	<b>ZCKMD39H29 + ZCKD06</b> 
<b>Contact tripolaire "NC+NC+NO" décalés à action dépendante (XE3NP2141)</b> 	<b>ZCKMD37H29 + ZCKD10</b> 	<b>ZCKMD37H29 + ZCKD02</b> 	<b>ZCKMD37H29 + ZCKD21</b> 	<b>ZCKMD37H29 + ZCKD15</b> 	<b>ZCKMD37H29 + ZCKD06</b> 
Masse (kg)	0,250	0,255	0,300	0,280	0,250
Fonctionnement des contacts	passant non passant	(A) = déplacement de la came (P) = point de positivité		contact "NC" à manœuvre positive d'ouverture	

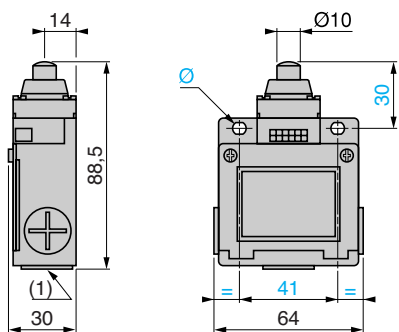
**Références des appareils complets à 3 entrées de câble Pg 11**

Pour des appareils complets à 3 entrées de câble Pg 11, supprimer H29 à la fin de la référence. Exemple : XCKM110H29 devient XCKM110.

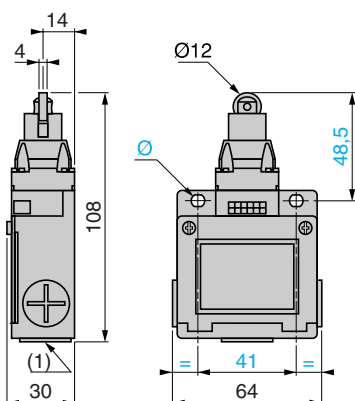
Caractéristiques		En bout	Par came 30°	Par tous mobiles	
Appareils pour attaque	Type d'attaque				
Vitesse d'attaque maximale		0,5 m/s	1,5 m/s	1 m/s tous sens	
Durabilité mécanique (4) (en millions de cycles de manœuvres)		20		15 10	
Effort ou couple minimal	D'actionnement	15 N	12 N	8 N	
	D'ouverture positive	45 N	36 N	24 N	
Entrée de câble		Trois entrées taraudées M 20 x 1,5 mm, pour presse étoupe ISO, capacité de serrage 7 à 13 mm			

(1) Réglage sur 360° de 5 en 5° ou tous les 90° par retournement de la rondelle crantée.  
 (2) Valeur prise avec attaque du mobile à 100 mm de la fixation.  
 (3) Appareils à contacts dorés ou à cœllets : consulter notre centre de relation clients.  
 (4) Limitation à 15 millions de cycles de manœuvres pour les produits avec contact XE3P.

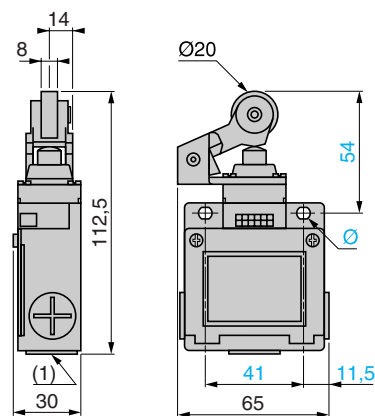
**XCKM●10**  
ZCKMD3● + ZCKD10



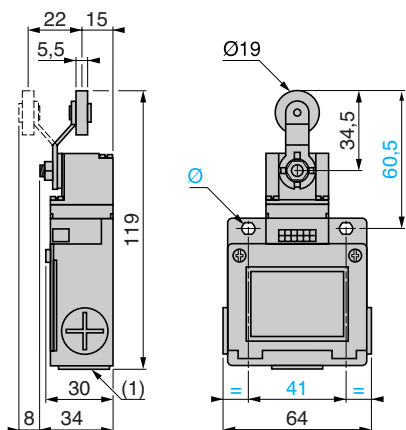
**XCKM●02**  
ZCKMD3● + ZCKD02



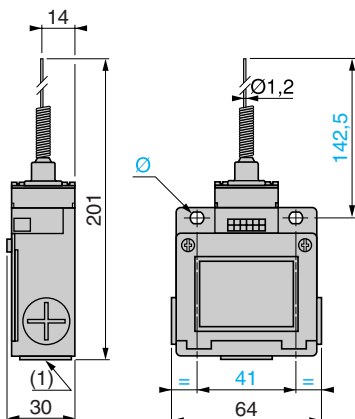
**XCKM●21**  
ZCKMD3● + ZCKD21



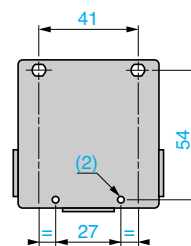
**XCKM●15**  
ZCKMD3● + ZCKD15



**XCKM●06**  
ZCKMD3● + ZCKD06

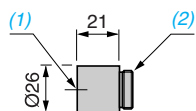


**Vue arrière XCKM●●●, ZCKM●, ZCKMD3●**



(1) 3 trous taraudés pour presse-étoupe ISO M20 x 1,5 ou Pg 11 ou avec adaptateur DE9RA1012 1/2" NPT.  
(2) 2 x Ø 4 H 11 profondeur 10.  
Ø : 2 trous oblongs Ø 5,2 x 6,2

**Adaptateur pour tube 1/2" NPT**  
**DE9RA1012**



(1) Trou taraudé pour tube 1/2" NPT.  
(2) Embout fileté Pg 11.

# Interrupteurs de position

OsiSense XC Standard, format Classic

Métalliques, type XCKL

Appareils complets à une entrée de câble avec presse-étoupe Pg 13,5 incorporé

1

Avec tête à mouvement	Rectiligne, fixation par le corps	Angulaire, fixation par le corps	Multi-directions, fixation par le corps		
Dispositif de commande	A poussoir métallique	A poussoir à galet en acier	A levier à galet thermoplastique (1)	A levier à galet thermoplastique (1)	A tige souple à ressort (2)

Références (3)					
<b>Contact bipolaire "NC+NO" à action brusque (XE2SP2151)</b> 	<b>XCKL110</b> ⊖ 	<b>XCKL102</b> ⊕ 	<b>XCKL121</b> ⊖ 	<b>XCKL115</b> ⊖ 	<b>XCKL106</b> 
<b>Contact bipolaire "NC+NO" décalés à action dépendante (XE2NP2151)</b> 	<b>XCKL510</b> ⊖ 	<b>XCKL502</b> ⊕ 	<b>XCKL521</b> ⊖ 	<b>XCKL515</b> ⊕ 	<b>XCKL506</b> 
<b>Contact tripolaire "NC+NC+NO" à action brusque (XE3SP2141)</b> 	<b>ZCKLD39 + ZCKD10</b> ⊕ 	<b>ZCKLD39 + ZCKD02</b> ⊖ 	<b>ZCKLD39 + ZCKD21</b> ⊖ 	<b>ZCKLD39 + ZCKD15</b> ⊕ 	<b>ZCKLD39 + ZCKD06</b> 
<b>Contact bipolaire "NC+NC" simultanés à action dépendante (XE2NP2141)</b> 	<b>ZCKL7 + ZCKD10</b> ⊕ 	<b>ZCKL7 + ZCKD02</b> ⊖ 	<b>ZCKL7 + ZCKD21</b> ⊖ 	<b>ZCKL7 + ZCKD15</b> ⊕ 	<b>ZCKL7 + ZCKD06</b> 
<b>Contact tripolaire "NC+NC+NO" décalés à action dépendante (XE3NP2141)</b> 	<b>ZCKLD37 + ZCKD10</b> ⊕ 	<b>ZCKLD37 + ZCKD02</b> ⊖ 	<b>ZCKLD37 + ZCKD21</b> ⊖ 	<b>ZCKLD37 + ZCKD15</b> ⊕ 	<b>ZCKLD37 + ZCKD06</b> 
Masse (kg)	0,255	0,260	0,305	0,285	0,255
Fonctionnement des contacts		(A) = déplacement de la came (P) = point de positivité		⊖ contact "NC" à manœuvre positive d'ouverture	

Caractéristiques						
Appareils pour attaque	En bout	Par came 30°		Par tous mobiles		
Type d'attaque						
Vitesse d'attaque maximale	0,5 m/s	1,5 m/s		1 m/s tous sens		
Durabilité mécanique (4) (en millions de cycles de manœuvres)	20	15		10		
Effort ou couple minimal	D'actionnement	15 N	12 N	8 N	0,1 N.m	0,13 N.m
	D'ouverture positive	45 N	36 N	24 N	0,25 N.m	—
Entrée de câble	Une entrée avec presse-étoupe métallique incorporé. Capacité de serrage 6 à 13,5 mm.					

(1) Réglage sur 360° de 5 en 5° ou tous les 90° par retournement de la rondelle crantée.  
 (2) Valeur prise avec attaque du mobile à 100 mm de la fixation.  
 (3) Appareils à contacts dorés ou à œillets : consulter notre centre de relation clients.  
 (4) Limitation à 15 millions de cycles de manœuvres pour les produits avec contact XE3●P.

# Interrupteurs de position

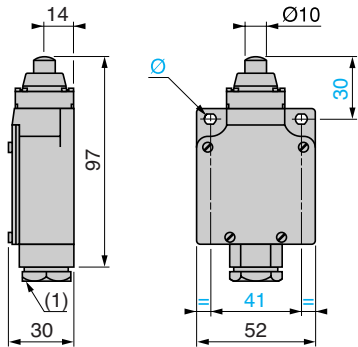
OsiSense XC Standard, format Classic

Métalliques, type XCKL

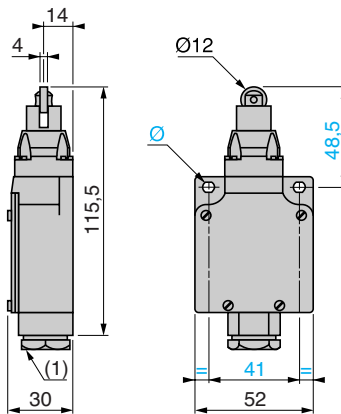
Appareils complets à une entrée de câble avec presse-étoupe Pg 13,5 incorporé



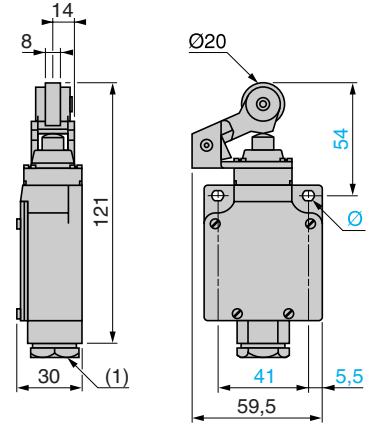
**XCKL●10**  
ZCKL● + ZCKD10  
ZCKLD3● + ZCKD10



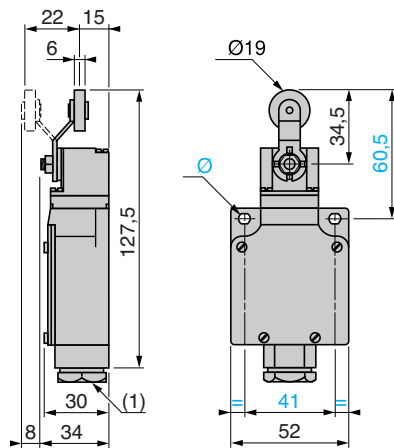
**XCKL●02**  
ZCKL3● + ZCKD02  
ZCKLD3● + ZCKD02



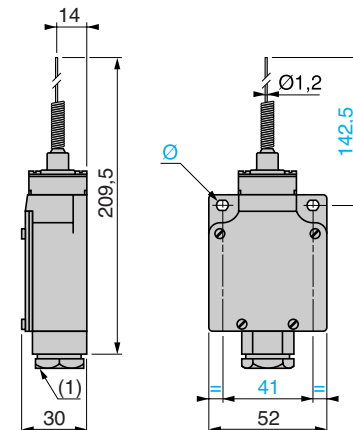
**XCKL●21**  
ZCKL● + ZCKD21  
ZCKLD3● + ZCKD21



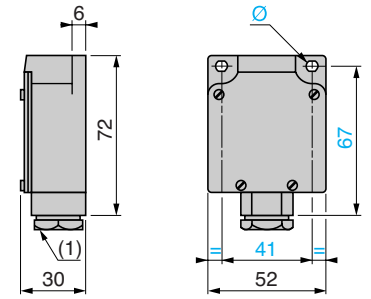
**XCKL●15**  
ZCKL● + ZCKD15  
ZCKLD3● + ZCKD15



**XCKL●06**  
ZCKL● + ZCKD06  
ZCKLD3● + ZCKD06



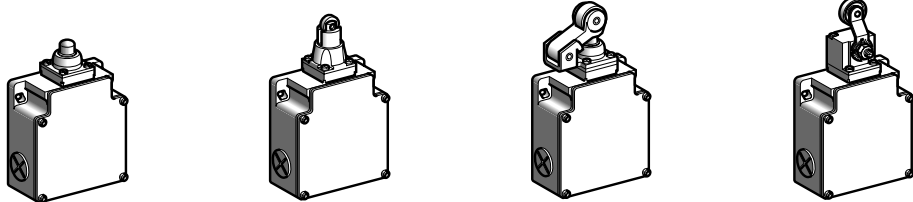
Fixation du corps



(1) Presse-étoupe Pg 13,5 incorporé  
Ø : 2 trous oblongs Ø 5,2 x 6,2

1

Avec tête à mouvement	Rectiligne, fixation par le corps	Angulaire, fixation par le corps
-----------------------	-----------------------------------	----------------------------------



Dispositif de commande	A poussoir métallique	A poussoir à galet en acier	A levier à galet thermoplastique à 1 sens d'attaque latérale	A levier à galet thermoplastique (1)
------------------------	-----------------------	-----------------------------	--	--------------------------------------

**Références des appareils complets à trois entrées de câble ISO M20 x 1,5 (2)**

2 contacts bipolaires "NC+NO" à action brusque (XESP2151L)	XCKML110H29 ⊕ 	XCKML102H29 ⊕ 	XCKML121H29 ⊕ 	XCKML115H29 ⊕ 
2 contacts bipolaires "NC+NO" décalés à action dépendante (XENP2151L)	XCKML510H29 ⊕ 	XCKML502H29 ⊕ 	XCKML521H29 ⊕ 	XCKML515H29 ⊕ 

**Références des appareils complets à trois entrées de câble pour presse étoupe 13 (2)**

2 contacts bipolaires "NC+NO" à action brusque (XESP2151L)	XCKML110 ⊕ 	XCKML102 ⊕ 	XCKML121 ⊕ 	XCKML115 ⊕ 
2 contacts bipolaires "NC+NO" décalés à action dépendante (XENP2151L)	XCKML510 ⊕ 	XCKML502 ⊕ 	XCKML521 ⊕ 	XCKML515 ⊕ 

Masse (kg)	0,400	0,405	0,450	0,430
------------	-------	-------	-------	-------

Fonctionnement des contacts (A) = déplacement de la came ⊕ contact "NC" à manœuvre positive d'ouverture (P) = point de positivité

**Caractéristiques**

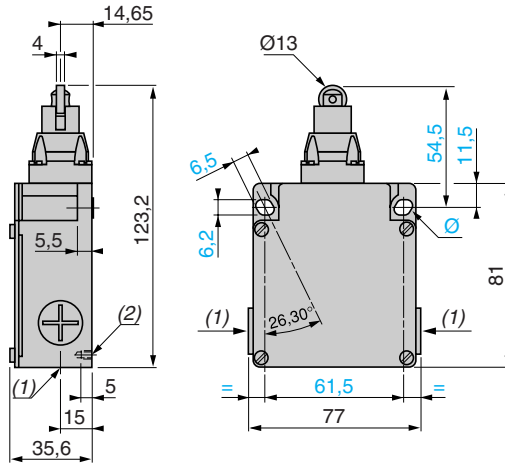
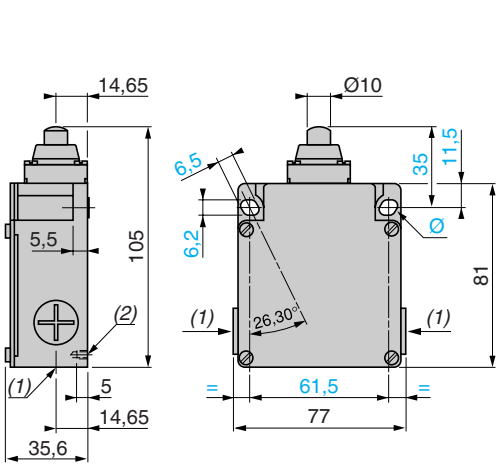
Appareils pour attaque	En bout	Par Came 30°			
Type d'attaque					
Vitesse d'attaque maximale	0,5 m/s	1,5 m/s			
Durabilité mécanique	3 millions de cycles de manœuvres				
Effort minimal	D'actionnement	15 N	12 N	8 N	0,2 N.m
	D'ouverture positive	60 N	50 N	50 N	0,5 N.m
Entrée de câble	3 entrées de câble taraudées ISO M20 x 1,5, capacité de serrage 7 à 13 mm ou 3 entrées taraudées pour presse-étoupe 13 selon NF C 68-300 (DIN Pg 13,5), capacité de serrage de 9 à 12 mm.				

(1) Réglage sur 360° de 5 en 5° ou tous les 90° par retournement de la rondelle crantée.  
 (2) Appareils avec autres éléments de contacts bipolaires à action dépendante, "NO+NC" chevauchants, "NC+NC" simultanés, (à manœuvre positive d'ouverture), "NO+NO" simultanés, consulter notre agence régionale.

**Nota : éléments séparés de rechange**  
 Les têtes des interrupteurs de position type XCKML sont celles des interrupteurs type XCKM et XCKL (voir têtes ZCKD10, ZCKD02, ZCKD21 et ZCKD15 page 1/82).

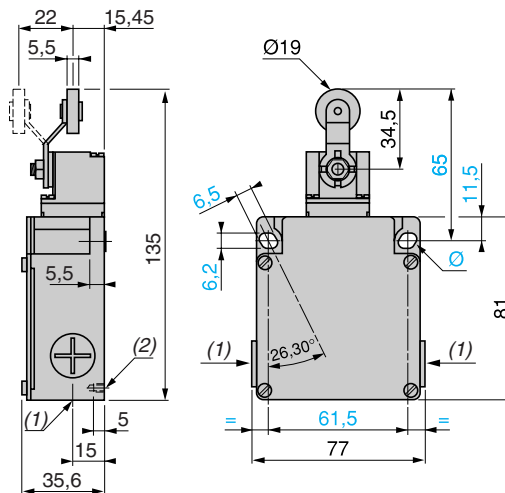
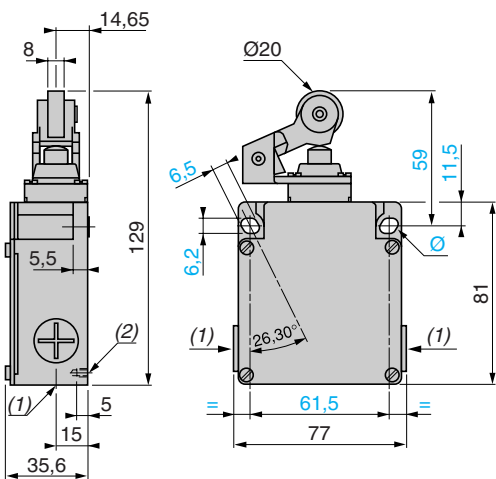
XCKML110H29, XCKML510H29, XCKML110, XCKML510

XCKML102H29, XCKML502H29, XCKML102, XCKML502



XCKML121H29, XCKML521H29, XCKML121, XCKML521

XCKML115H29, XCKML515H29, XCKML115, XCKML515



(1) XCKML●●●H29 : 3 trous taraudés M20 x 1,5. XCKML●●● : 3 trous taraudés pour presse-étoupe 13.  
(2) 2 trous de centrage Ø 3,9 ± 0,2, axe des trous de fixation du couvercle.  
Ø 2 trous oblongs 6,2 x 6,5, parallélogramme incliné à 26°30' par rapport à l'axe longitudinal, pour vis M5



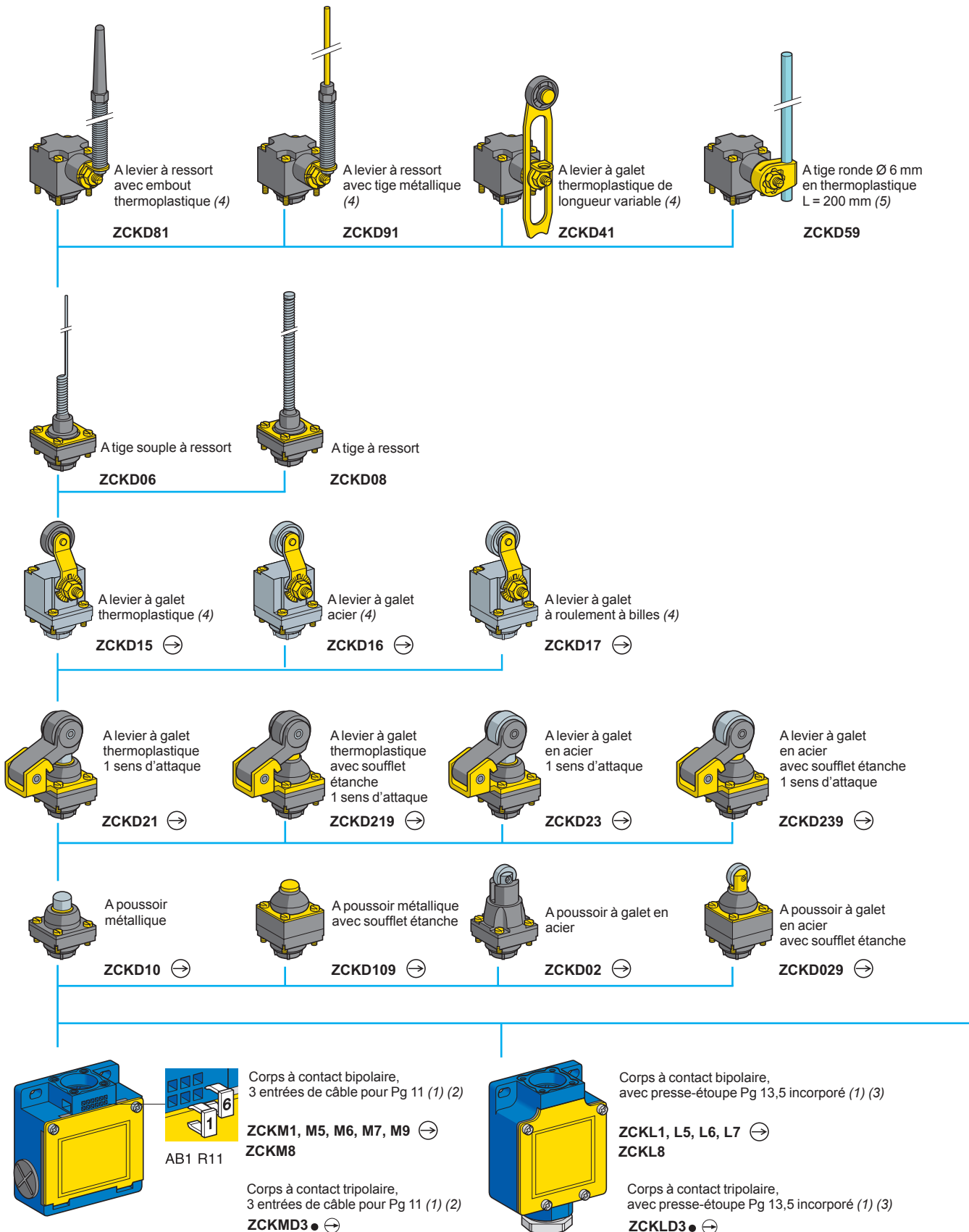
# Interrupteurs de position

## OsiSense XC Standard, format Classic

### Métalliques, types XCKM et XCKL

### Composition variable

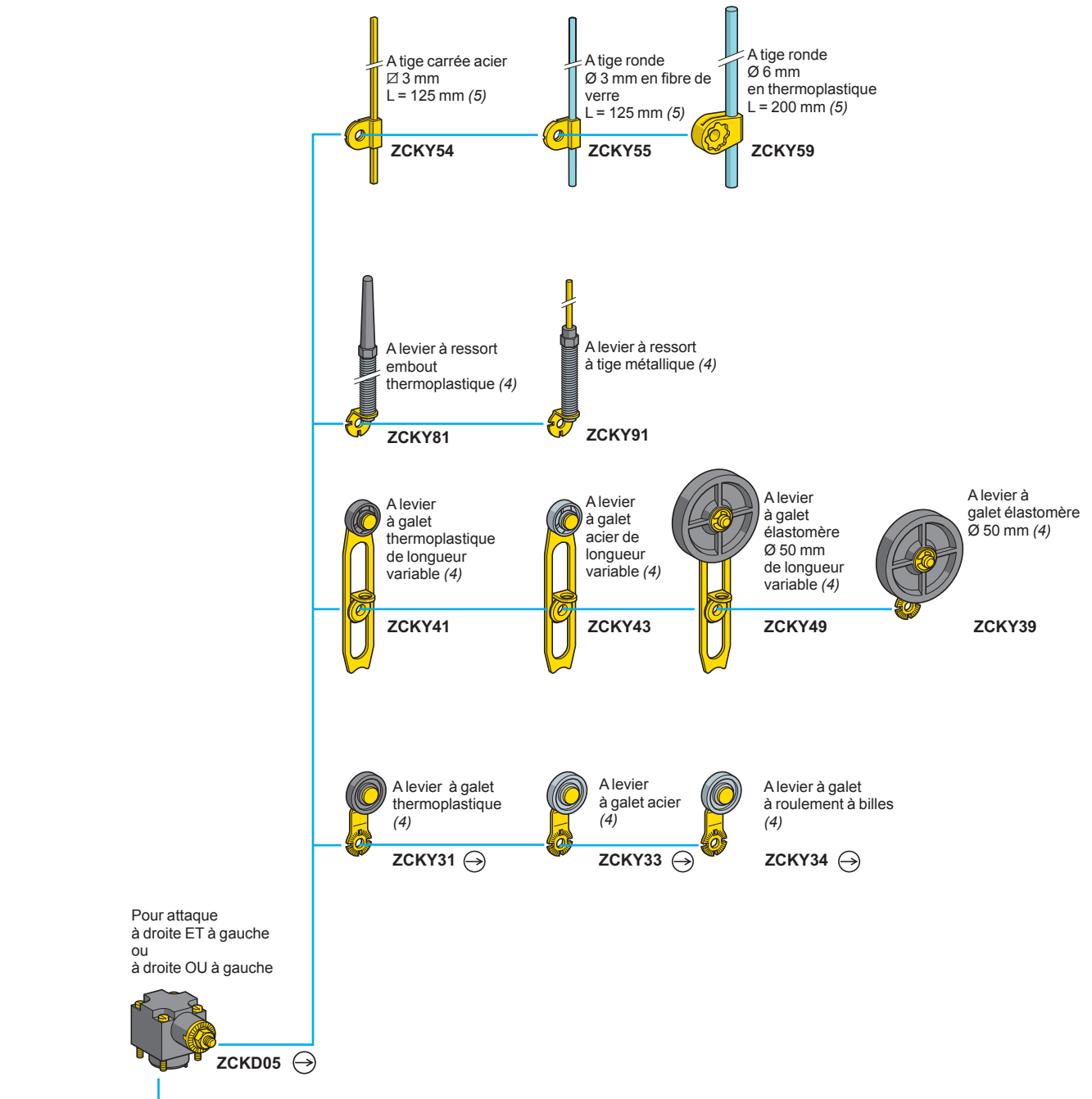
1



(1) Pour plus d'informations, voir page 1/84.  
 (2) Pour 3 entrées de câble taraudées ISO M20 x 1,5, ajouter H29 à la référence. Exemple : ZCKM1 devient ZCKM1H29.  
 Pour une entrée de câble avec adaptateur 1/2" NPT, ajouter H7 à la référence. Exemple : ZCKM1 devient ZCKM1H7.  
 (3) Pour une entrée de câble taraudée 1/2" NPT, ajouter H7 à la référence. Exemple : ZCKL1 devient ZCKL1H7.

# Interrupteurs de position

OsiSense XC Standard, format Classic  
Métalliques, types XCKM et XCKL  
Composition variable

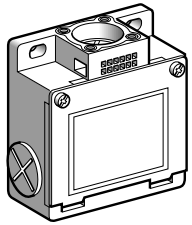


→ : tête garantissant une manœuvre positive d'ouverture.  
(4) Réglable sur 360° de 5 en 5°, ou tous les 90° par retournement de la rondelle crantée.  
(5) Réglable sur 360° de 5 en 5°, ou tous les 45° par retournement de la bride.

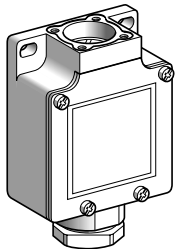
# Interrupteurs de position

OsiSense XC Standard, format Classic  
Métalliques, types XCKM et XCKL  
Sous-ensembles adaptables

1



ZCKM●



ZCKL●

Corps à contact bipolaire					
Avec élément de contact	Schéma	Positivité (1)	Entrée de câble	Référence	Masse kg
<b>Pour interrupteurs de position type XCKM</b>					
"NC+NO" à action brusque (XE2SP2151)		⊕	Pg 11	ZCKM1	0,210
			ISO M20 x 1,5	ZCKM1H29	0,210
			1/2" NPT (2)	ZCKM1H7	0,210
"NC+NO" décalés à action dépendante (XE2NP2151)		⊕	Pg 11	ZCKM5	0,210
			ISO M20 x 1,5	ZCKM5H29	0,210
			1/2" NPT (2)	ZCKM5H7	0,210
"NO+NC" chevauchants à action dépendante (XE2NP2161)		⊕	Pg 11	ZCKM6	0,210
			ISO M20 x 1,5	ZCKM6H29	0,210
			1/2" NPT (2)	ZCKM6H7	0,210
"NC+NC" simultanés à action dépendante (XE2NP2141)		⊕	Pg 11	ZCKM7	0,210
			ISO M20 x 1,5	ZCKM7H29	0,210
			1/2" NPT (2)	ZCKM7H7	0,210
"NO+NO" simultanés à action dépendante (XE2NP2131)		-	Pg 11	ZCKM8	0,210
			ISO M20 x 1,5	ZCKM8H29	0,210
			1/2" NPT (2)	ZCKM8H7	0,210
"NC+NC" à action brusque (XE2SP2141)		⊕	Pg 11	ZCKM9	0,210
			ISO M20 x 1,5	ZCKM9H29	0,210
<b>Pour interrupteurs de position type XCKL</b>					
"NC+NO" à action brusque (XE2SP2151)		⊕	Pg 13,5	ZCKL1 (3)	0,210
			1/2" NPT	ZCKL1H7	0,210
"NC+NO" décalés à action dépendante (XE2NP2151)		⊕	Pg 13,5	ZCKL5 (3)	0,210
			1/2" NPT	ZCKL5H7	0,210
"NO+NC" chevauchants à action dépendante (XE2NP2161)		⊕	Pg 13,5	ZCKL6 (3)	0,210
			1/2" NPT	ZCKL6H7	0,210
"NC+NC" simultanés à action dépendante (XE2NP2141)		⊕	Pg 13,5	ZCKL7 (3)	0,210
			1/2" NPT	ZCKL7H7	0,210
"NO+NO" simultanés à action dépendante (XE2NP2131)		-	Pg 13,5	ZCKL8 (3)	0,210
			1/2" NPT	ZCKL8H7	0,210

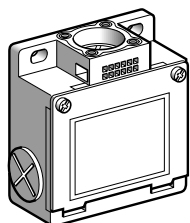
(1) ⊕: contact "NC" à manœuvre positive d'ouverture.

(2) 3 entrées taraudées dont une avec un adaptateur métallique pour tube 1/2" NPT (USASB2-1).

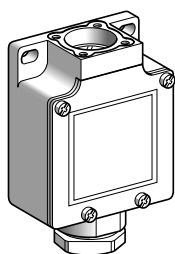
(3) Livré avec un presse-étoupe Pg 13,5.

# Interrupteurs de position

OsiSense XC Standard, format Classic  
Métalliques, types XCKM et XCKL  
Sous-ensembles adaptables



ZCKMD3●



ZCKLD3●

## Corps à contact tripolaire

Avec élément de contact	Schéma	Positivité (1)	Entrée de câble	Référence	Masse kg
<b>Pour interrupteurs de position type XCKM</b>					
"NC+NO+NO" à action brusque (XE3SP2151)		⊕	Pg 11	<b>ZCKMD31</b>	0,210
			ISO M20 x 1,5	<b>ZCKMD31H29</b>	0,210
			1/2" NPT (2)	<b>ZCKMD31H7</b>	0,210
"NC+NC+NO" à action brusque (XE3SP2141)		⊕	Pg 11	<b>ZCKMD39</b>	0,210
			ISO M20 x 1,5	<b>ZCKMD39H29</b>	0,210
			1/2" NPT (2)	<b>ZCKMD39H7</b>	0,210
"NC+NC+NO" décalés à action dépendante (XE3NP2141)		⊕	Pg 11	<b>ZCKMD37</b>	0,210
			ISO M20 x 1,5	<b>ZCKMD37H29</b>	0,210
			1/2" NPT (2)	<b>ZCKMD37H7</b>	0,210
"NC+NO+NO" décalés à action dépendante (XE3NP2151)		⊕	Pg 11	<b>ZCKMD35</b>	0,210
			ISO M20 x 1,5	<b>ZCKMD35H29</b>	0,210
			1/2" NPT (2)	<b>ZCKMD35H7</b>	0,210
<b>Pour interrupteurs de position type XCKL</b>					
"NC+NO+NO" à action brusque (XE3SP2151)		⊕	Pg 13,5	<b>ZCKLD31 (3)</b>	0,210
			1/2" NPT	<b>ZCKLD31H7</b>	0,210
"NC+NC+NO" à action brusque (XE3SP2141)		⊕	Pg 13,5	<b>ZCKLD39 (3)</b>	0,210
			1/2" NPT	<b>ZCKLD39H7</b>	0,210
"NC+NC+NO" décalés à action dépendante (XE3NP2141)		⊕	Pg 13,5	<b>ZCKLD37 (3)</b>	0,210
			1/2" NPT	<b>ZCKLD37H7</b>	0,210
"NC+NO+NO" décalés à action dépendante (XE3NP2151)		⊕	Pg 13,5	<b>ZCKLD35 (3)</b>	0,210
			1/2" NPT	<b>ZCKLD35H7</b>	0,210

(1) ⊕ : contact "NC" à manœuvre positive d'ouverture.

(2) 3 entrées taraudées dont une avec un adaptateur métallique pour tube 1/2" NPT (USASB2-1).

(3) Livré avec un presse-étoupe Pg 13,5.

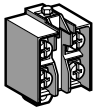
# Interrupteurs de position

OsiSense XC Standard, format Classic  
Métalliques, types XCKM et XCKL  
Sous-ensembles adaptables

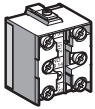
1



XE2SP21●1



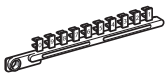
XE2NP21●1



XE3●P21●●



XCKZ09



AB1R11

Éléments de contact					
Type de contact	Schéma	Pour corps	Positivité (1)	Référence	Masse kg
<b>Contact bipolaire</b>					
“NC+NO” à action brusque		ZCKM1 ZCKL1	⊕	XE2SP2151	0,020
“NC+NO” décalés à action dépendante		ZCKM5 ZCKL5	⊕	XE2NP2151	0,020
“NC+NO” chevauchants à action dépendante		ZCKM6 ZCKL6	⊕	XE2NP2161	0,020
“NC+NC” simultanés à action dépendante		ZCKM7 ZCKL7	⊕	XE2NP2141	0,020
“NO+NO” simultanés à action dépendante		ZCKM8 ZCKL8	-	XE2NP2131	0,020
“NC+NC” à action brusque		ZCKM9	⊕	XE2SP2141	0,020
<b>Contact tripolaire</b>					
“NC+NO+NO” à action brusque		ZCKMD31 ZCKLD31	⊕	XE3SP2151	0,035
“NC+NC+NO” à action brusque		ZCKMD39 ZCKLD39	⊕	XE3SP2141	0,035
“NC+NC+NO” décalés à action dépendante		ZCKMD37 ZCKLD37	⊕	XE3NP2141	0,035
“NC+NO+NO” décalés à action dépendante		ZCKMD35 ZCKLD35	⊕	XE3NP2151	0,035

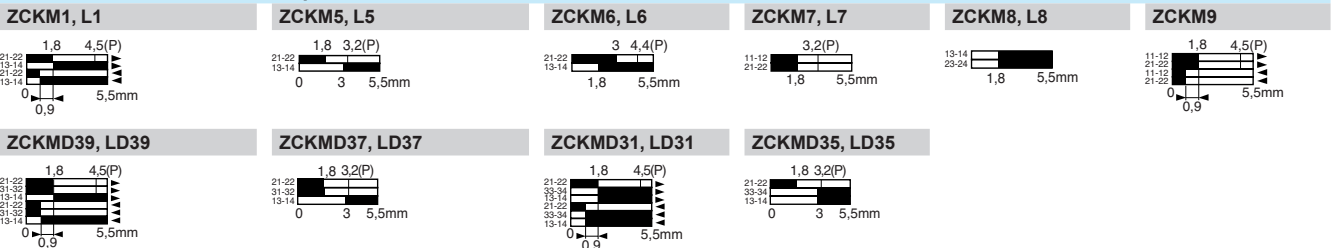
(1) ⊕ : contact “NC” à manœuvre positive d'ouverture ou sous ensemble garantissant une manœuvre positive d'ouverture.

Accessoires pour interrupteurs de position type XCKM			
Désignation	Vente par quantité indivisible	Référence unitaire	Masse kg
Borne de raccordement auxiliaire pour continuité de câblage	1	XCKZ09	0,010
Repères encliquetables (brochettes de 10 chiffres : 0 à 9) Autres repères, consulter notre centre de relation clients.	25	AB1R11	0,002

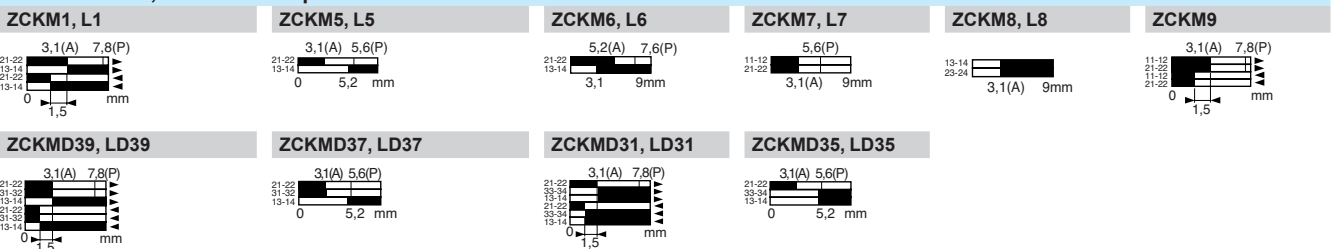
**Autres réalisations** Contacts dorés.  
Consulter notre centre de relation clients.



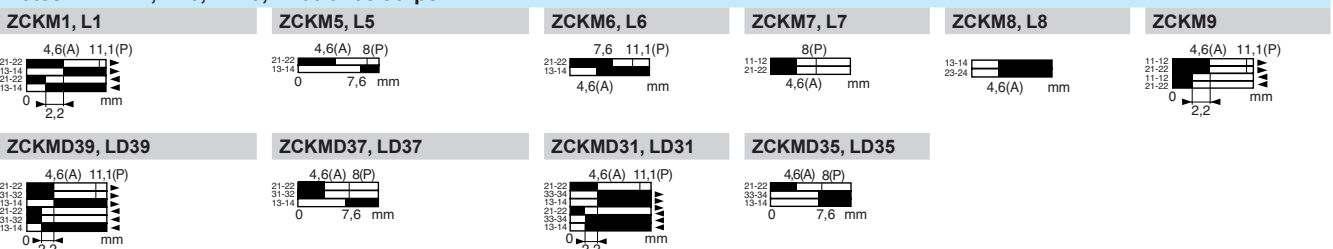
### Têtes ZCKD10, D109 avec corps



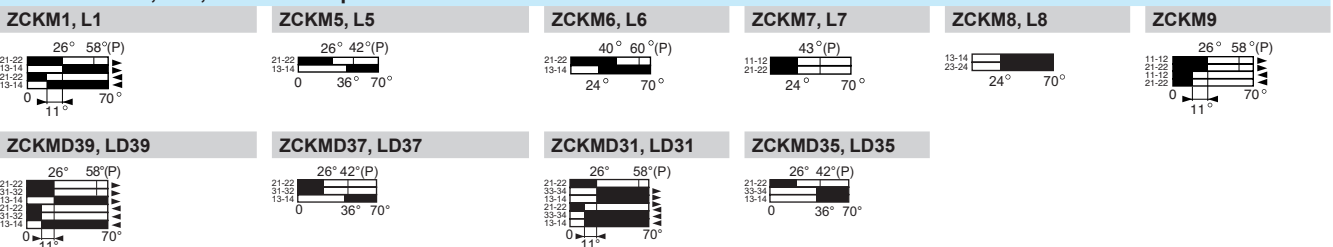
### Têtes ZCKD02, D029 avec corps



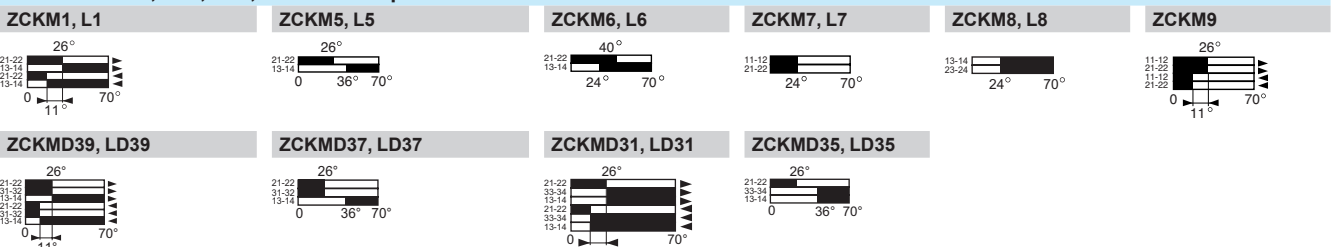
### Têtes ZCKD21, D23, D219, D239 avec corps



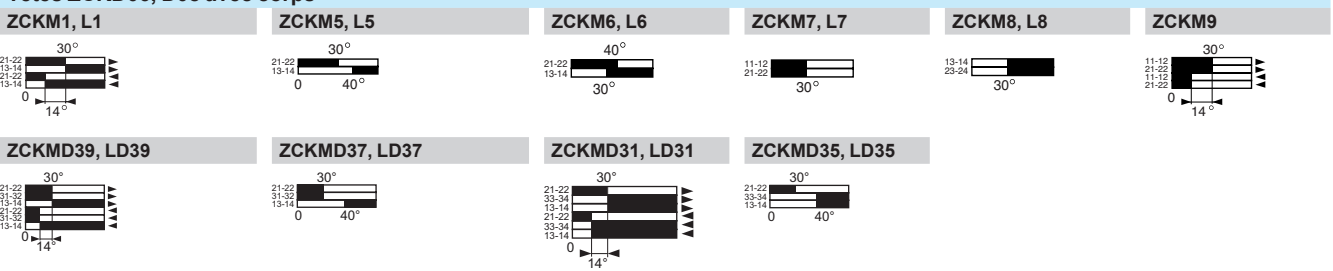
### Têtes ZCKD15, D16, D17 avec corps



### Têtes ZCKD41, D59, D81, D91 avec corps



### Têtes ZCKD06, D08 avec corps



Fonctionnement des contacts

■ passant  
□ non passant

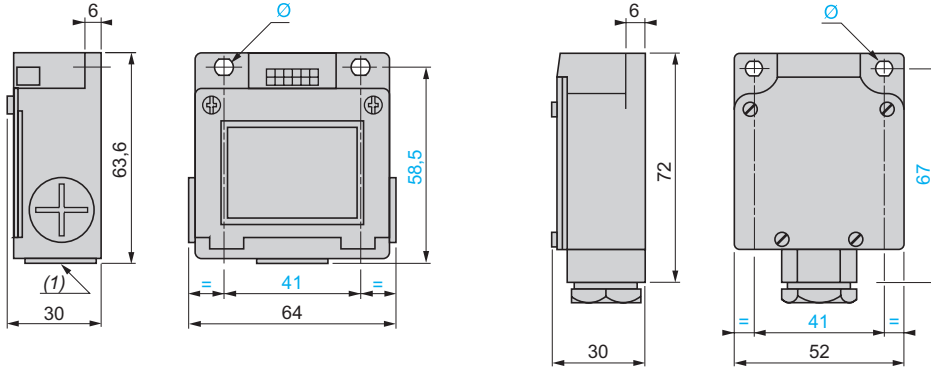
(A) = déplacement de la came  
(P) = point de positivité

1

#### Corps à contacts

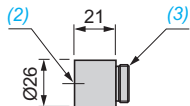
ZCKM1, M5, M6, M7, M8, M9, MD3●, MD3H●29, MD3●H7  
 ZCKM1H29, M5H29, M6H29, M7H29, M8H29, M9H29  
 ZCKM1H7, M5H7, M6H7, M7H7, M8H7

ZCKL1, L5, L6, L7, L8, LD3● (avec presse-étoupe Pg 13,5 incorporé)  
 ZCKL1H7, L5H7, L6H7, L7H7, L8H7, LD3●H7 (avec entrée de câble 1/2" NPT)



#### Adaptateur pour tube 1/2" NPT

DE9RA1012



(1) 3 trous taraudés pour presse-étoupe ISO M20 x 1,5 ou Pg 11.

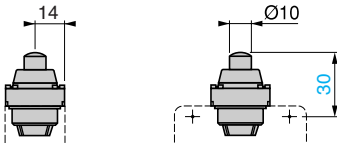
(2) 2 trous oblongs Ø 5,2 x 6,2

(3) Trou taraudé pour tube 1/2" NPT.

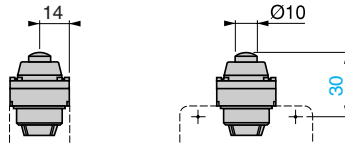
(3) Embout fileté Pg 11.

**Têtes à mouvement rectiligne**

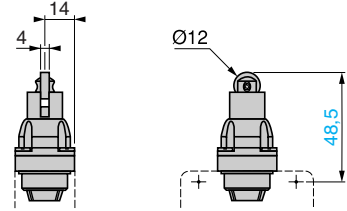
ZCKD10



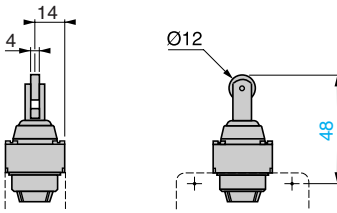
ZCKD109



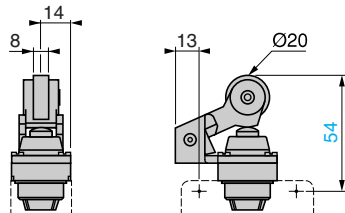
ZCKD02



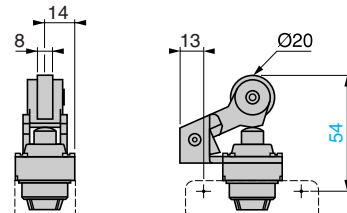
ZCKD029



ZCKD21, D23

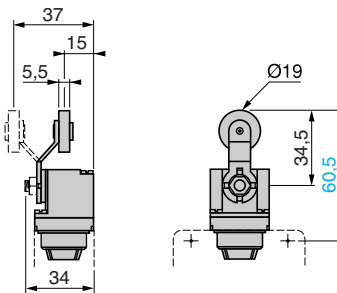


ZCKD219, D239

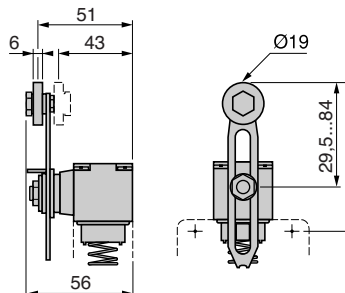


**Têtes à mouvement angulaire**

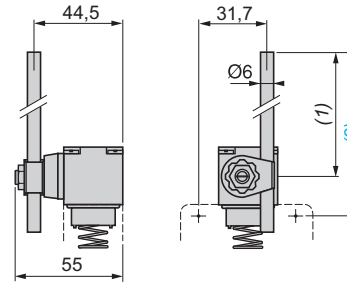
ZCKD15, D16, D17



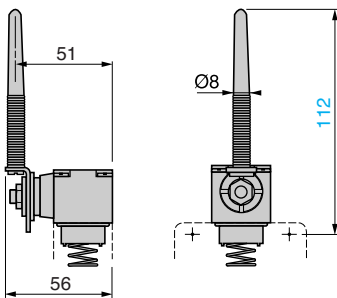
ZCKD41



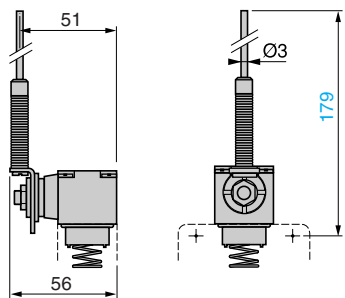
ZCKD59



ZCKD81

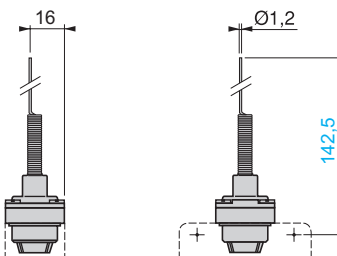


ZCKD91

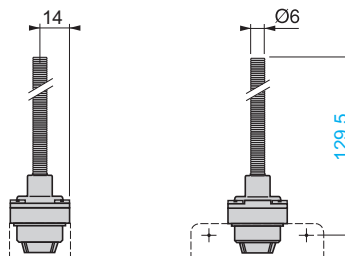


**Têtes à mouvement angulaire multi-directions**

ZCKD06



ZCKD08



(1) 190 maxi  
(2) 215,5 maxi

Nota : filetage de l'axe de fixation du dispositif de commande = M6