

› Baureihe GN4

4-Kanal-Halbleiterrelais

Tafelmontage – Vier Kanäle

- › 25 A in einem klassischen Hockey Puck-Paket
- › 4 Kanäle in einer Packung
- › Faston-Terminals
- › Spezielles Zero Cross (ohm'sche, induktive und kapazitive Lasten)
- › Anerkannt von cRUus, CE und UKCA



84154010N

Produktauswahl - Spezielles Zero Cross (ohm'sche, induktive und kapazitive Lasten)

Nennlaststrom	25 A
Ausgangsspannung	12-280 V~
Regelspannung	
4-32 V=	84154010N

Teilenummersystem

GN4



Sie benötigen eine angepasste oder maßgeschneiderte Lösung? Kontaktieren Sie uns unter www.crouzet.com

Beschreibung:

Crouzet-Halbleiterrelais können in nahezu jeder Anwendung eingesetzt werden, zeichnen sich durch sehr lange Lebensdauer aus und sind leicht zu installieren und zu verwenden, robust und vielseitig.

Für weitere Informationen über Crouzet Halbleiterrelais besuchen Sie bitte www.crouzet.com.

Zubehörteile		
Typ	Beschreibung	Teilenummer
Kühlkörper	0.9 °C/W Wärmewiderstand	26532752N
Kühlkörper	1.1 °C/W Wärmewiderstand	26532753N
Kühlkörper	1.2 °C/W Wärmewiderstand	26532754N
Kühlkörper	1.75 °C/W Wärmewiderstand	26532755N
Kühlkörper	2.2 °C/W Wärmewiderstand	26532756N
Adapter	DIN Schiene	26532764N
Wärmeleitpad	Vorgestanztes Wärmeleitpad	26532720N
Wärmeleitpad	Selbstklebendes Wärmeleitpad	26532722N
Schrauben	Schraubenmontage-Kit	26532001
Wärmeleitpaste	Wärmeleitpaste für Kühlkörpermontage	26532003

Ausgangsmerkmale ⁽¹⁾	
Beschreibung	25 A
Betriebsspannung (40-440 Hz) [Vrms]	24-280
Höchstlaststrom [mArms] ⁽²⁾⁽³⁾	4 x 25
Mindestlaststrom [mArms] ⁽²⁾	5
Transiente Überspannung [Vpk]	600
Maximaler Spitzenstrom (50/60 Hz, 1 Zyklus) [Apk]	250 (Min.) 260 (Typ)
Maximaler I ² t-Wert für Sicherung (50/60 Hz 1/2 Zyklus) [A ² Sek.]	340 (Min.) 600 (Typ)
Minimaler Sperrzustand dV/dt bei maximaler Nennspannung [V/μsec]	500
Maximaler Sperrkriechstrom bei Nennspannung [mArms]	1
Maximaler Durchlassspannungsabfall bei Nennstrom [Vrms]	1.25
Wärmewiderstandanschluss an Gehäuse (Rjc) [°C/W]	1.7
Mindestkühlkörper für Nennstrom bei 40 °C [°C/W] ⁽²⁾	0.21
Mindestleistungsfaktor (bei Höchstlast)	0.5

Eingangsmerkmale ⁽¹⁾	
Beschreibung	4-32 V _{DC}
Regelspannungsbereich	4-32 V _{DC}
Mindesteinschaltspannung	4 V _{DC}
Erforderliche Ausschaltspannung	1 V _{DC}
Maximale Rückwärtsspannung	-32 V _{DC}
Mindesteingangsstrom [mA]	5
Maximaler Eingangsstrom [mA]	12
Nenneingangsimpedanz [Ohm]	Regelstrom
Maximale Einschaltzeit	½ Zyklus
Maximale Ausschaltzeit	½ Zyklus

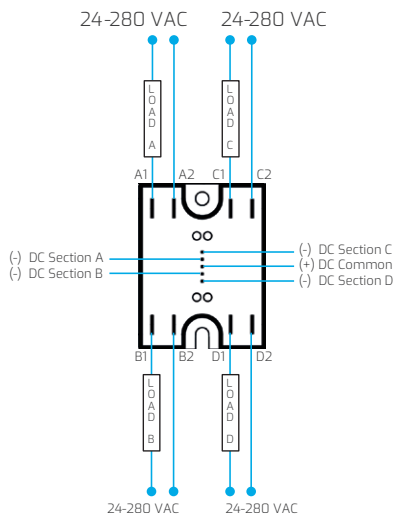
Allgemeine Merkmale	
Beschreibung	25 A
Durchschlagfestigkeit (Eingang-Ausgang) (Vrms)	4000
Durchschlagfestigkeit (Ausgang-Gehäuse) (Vrms)	2500
Mindestisolationswiderstand (bei 500 V _{DC})	10 ⁹ Ω
Maximale Kapazität, Eingang/Ausgang	10.8 pF
Umgebungsbetriebstemperaturbereich	-40 bis 80 °C
Umgebungslagertemperaturbereich	-40 bis 100 °C
Gehäusematerial	UL94 V-0
Terminals	Faston (0.25" / 6.3 mm)
Montageschraubendrehmoment (in-lb/Nm)	11-16 / 1.2-1.8
Feuchtigkeit	85 % nicht kondensierend
Eingangszustandsanzeiger	LED Rot
Gewicht (g)	90

Allgemeine Anmerkungen	
⁽¹⁾ Alle Parameter bei 25 °C, wenn nicht anders angegeben	
⁽²⁾ Kühlkörper erforderlich, siehe Derating-Kurven	
⁽³⁾ Wert bei 40 °C	

Diagramme

Verkabelung

Baureihe GN4



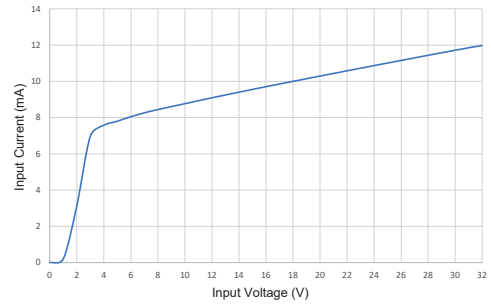
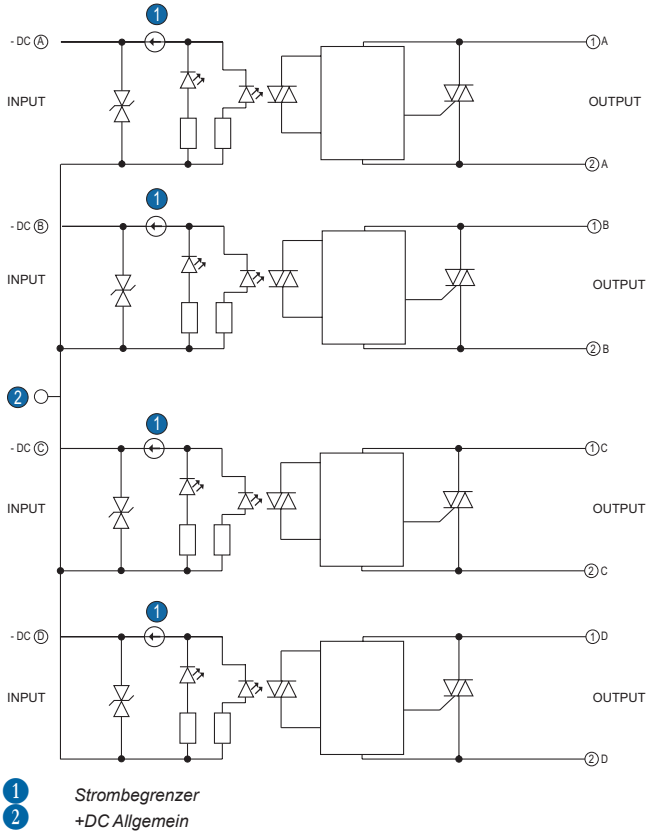
Es wird empfohlen, einen externen Überspannungsschutz (Varistor / TVS-Diode) und Kurzschlusschutz (Sicherung / Leistungsschutzschalter) zu verwenden, wenn diese nicht bereits eingebaut sind

Diagramme

Ersatzschaltkreisblock

Baureihe GN4 4-32 V \sim Steuer-Triac - 12-280 V \sim - Zero Cross - 84154010N

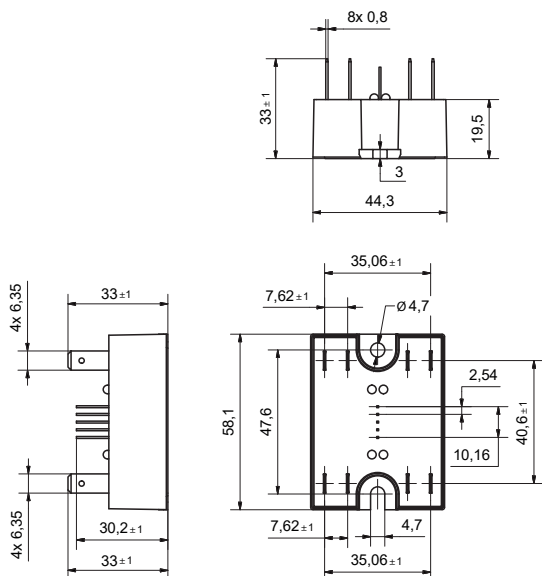
Eingangsstrom gegenüber Eingangsspannung
Standardgeregelte DC-Eingänge



Diagramme

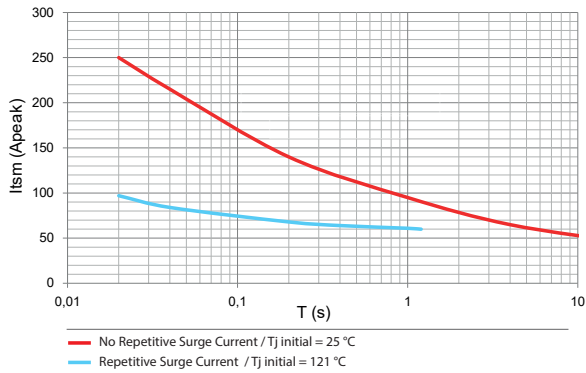
Abmessungen (mm)

Baureihe GN4



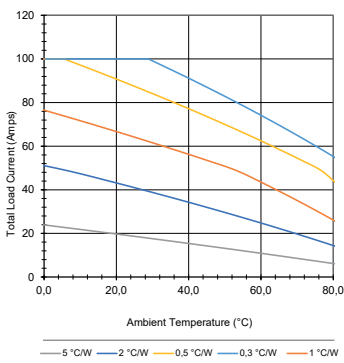
Kurven
Spitzenstromdaten

GN4 - 25 A



Kurven
Thermische Derating-Kurven

GN4 - 25 A - 25 A pro Kanal



Zubehörteile
Kühlkörper

0.9 °C/W Wärmewiderstand - 26532752N



1.1 °C/W Wärmewiderstand - 26532753N



1.2 °C/W Wärmewiderstand - 26532754N



1.75 °C/W Wärmewiderstand - **26532755N**



2.2 °C/W Wärmewiderstand - **26532756N**



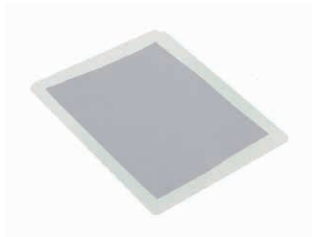
Zubehörteile

Wärmeleitpad

Vorgestanzt - **26532720N**



Selbstklebend - **26532722N**



Zubehörteile

Sonstige

Schraubenmontage-Kit - **26532001**



Wärmeleitpaste für Kühlkörpermontage - **26532003**



DIN Schiene - **26532764N**



Vorschriften und elektromagnetische Kompatibilitätsspezifikation

Gemäß den IEC 62314-Anforderungen entwickelt

IEC 60068-2-27: Stoßfestigkeit 15 g /11 ms

IEC 60068-2-6: Vibration 0.33 mm / Amplitude über 10-55 Hz

IEC 61000-4-2: Elektrostatische Entladung 8 kV Luftaustritt Kriterium A – Ebene 3

IEC 61000-4-4: Elektrischer Überspannungsausgang 1 kV Leitung zu Leitung Kriterium B – Ebene 3

IEC 61000-4-5: Überspannungsausgang 1 kV Leitung zu Leitung Kriterium B – Ebene 3

Vorschriften



Wichtiger Hinweis:

Die in diesem Katalog enthaltenen technischen Angaben sind rein informativ und stellen keine vertragliche Verpflichtung dar. Crouzet sowie ihre Tochtergesellschaften behalten sich das Recht vor, jederzeit ohne vorherige Ankündigung Änderungen vorzunehmen. Bevor Crouzet-Produkte unter speziellen Einsatzbedingungen oder in speziellen Anwendungen verwendet werden, ist der Käufer verpflichtet, sich mit Crouzet in Verbindung zu setzen. Crouzet lehnt jegliche Garantieleistungen sowie jegliche Haftung ab für den Fall, dass Crouzet-Produkte in speziellen Einsatzbereichen verwendet oder insbesondere verändert, erweitert oder zusammen mit anderen elektrischen oder elektronischen Bauteilen, Schaltkreisen, Montageeinrichtungen oder in ungeeigneten Geräten oder Materialien verwendet werden, ohne dass hierzu vor dem Kauf die ausdrückliche Zustimmung von Crouzet ausdrückliche.