

# Positionsschalter

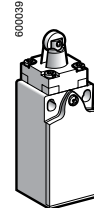
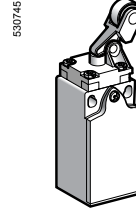
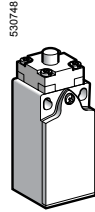
OsiSense XC Basis

Design Kompakt, kunststoffgekapselt, Typ XCK N und XCNT

1

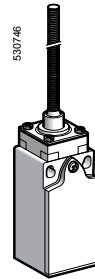
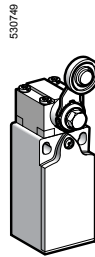
■ **XCK N,**  
mit 1 Leitungseinführung  
Geräte nach CENELEC EN 50047

□ **Antrieb für geradlinige Betätigung**



Seite 1/62

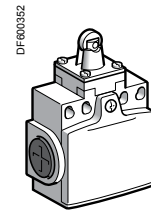
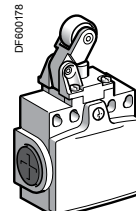
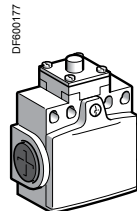
□ **Antrieb für Drehachsen- oder omnidirektionale Betätigung**



Seite 1/63

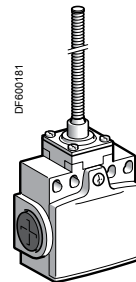
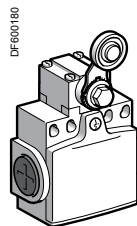
■ **XCNT,**  
mit 2 Leitungseinführungen  
Geräte nach CENELEC EN 50047

□ **Antrieb für geradlinige Betätigung**



Seite 1/64

□ **Antrieb für Drehachsen- oder omnidirektionale Betätigung**



Seite 1/65

Mechanische Kenndaten		
Normen	Einzelgerät	IEC 60947-5-1, EN 60947-5-1, UL 508, CSA C22-2 Nr. 14
	Baueinheit	IEC 60204-1, EN 60204-1
Zulassungen		UL, CSA, CCC
Schutzbehandlung	Ausführung	Standardausführung: „TC“
Umgebungstemperatur	Betrieb	-25...+70 °C
	Lagerung	-40...+70 °C
Schwingungsbeanspruchung	Gemäß IEC 60068-2-6	25 g (10...500 Hz) außer XCK N●●08: 10 g, XCK N●●39 und XCK N●●49: 15 g
Schockbeanspruchung	Gemäß IEC 60068-2-27	50 g (11 ms) außer XCK N2●49●● und XCK N●●39: 15 g, XCK N2●08●●: 20 g und XCK N2●45●●: 35 g
Berührungsschutz		Klasse II gemäß IEC 61140 und NF C 20030
Schutzart		<b>IP 65 gemäß IEC 60529; IK 04 gemäß EN 50102</b>
Leitungseinführung		Je nach Ausführung: Gewindebohrung für Kabelverschraubung ISO M20 x 1,5 oder Kabelverschraubung Pg11 oder Kabelverschraubung ISO M 16 x 1,5 oder PF 1/2 (G 1/2)
Werkstoffe	Gehäuse	Kunststoff
	Antriebe	Kunststoff
Elektrische Kenndaten		
Bemessungsbetriebsdaten		~ AC-15; A300 (Ue = 240 V, Ie = 3 A); Ithe = 10 A ≡ DC-13; R300 (Ue = 250 V, Ie = 0,1 A), gemäß IEC 60947-5-1 Anhang A, EN 60947-5-1
Bemessungsisolationsspannung	2-poliger Hilfsschalter	Ui = 500 V Verschmutzungsgrad 3 gemäß IEC 60947-1 Ui = 300 V gemäß UL 508, CSA C22-2 Nr. 14
Bemessungsstoßspannungsfestigkeit	2-poliger Hilfsschalter	U imp = 6 kV gemäß IEC 60947-1, IEC 60664
Zwangsöffnung		Zwangsöffnung des Öffners gemäß IEC 60947-5-1 Anhang K, EN 60947-5-1
Kurzschlusschutz		Schmelzsicherung 10 A gG (gl)
Anschluss	Mit Schraubklemmen	Leitungs-ø min.: 1 x 0,34 mm <sup>2</sup> , max.: 2 x 1,5 mm <sup>2</sup>

# Positionsschalter

OsiSense XC Basis

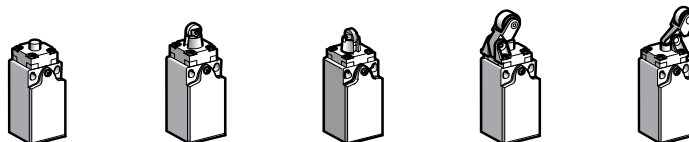
Design Kompakt, kunststoffgekapselt, Typ XCK N

Komplettgeräte mit einer Leitungseinführung

1

Mit Antrieb

Geradlinige Betätigung (Befestigung am Gehäuse)



Betätiger	Metall-Kuppenstößel	Rollenstößel mit Metallrolle	Rollenstößel mit Metallrolle, um 90° versetzt	Rollenhebel mit Kunststoffrolle (1 Anfahrichtung, seitlich)	Rollenhebel mit Kunststoffrolle (1 Anfahrichtung, vertikal)
Verkauf und Lieferung in Verpackungseinheiten	20	20	20	20	20

## Bestelldaten der Komplettgeräte mit 1 Leitungseinführung ISO M20 x 1,5

	Hilfsschalter „Ö+S“ mit Sprungfunktion	<b>XCK N2110P20</b> 2,5 4,5(P) 1,4 5,5mm	<b>XCK N2102P20</b> 4,3(A) 7,8(P) 2,4 mm	<b>XCK N2103P20</b> 4,3(A) 7,8(P) 2,4 mm	<b>XCK N2121P20</b> 9(A) 15,9(P) 5,2 mm	<b>XCK N2127P20</b> 9(B) 15,9(P) 5,2 mm
	Hilfsschalter „Ö+S“ ohne Sprungfunktion, gestuft schaltend	<b>XCK N2510P20</b> 2,8 4,2(P) 4 5,5mm	<b>XCK N2502P20</b> 4,8(A) 7,3(P) 7 mm	<b>XCK N2503P20</b> 4,8(A) 7,3(P) 7 mm	<b>XCK N2521P20</b> 10(A) 14,9(P) 14,1 mm	<b>XCK N2527P20</b> 10(B) 14,9(P) 14,1 mm
	Hilfsschalter „Ö+Ö“ ohne Sprungfunktion, gleichzeitig schaltend	<b>XCK N2710P20</b> 2,8 4,2(P) 5mm	<b>XCK N2702P20</b> 4,8 7,3 (P) mm	<b>XCK N2703P20</b> 4,8 7,3 (P) mm	<b>XCK N2721P20</b> 10 14,9(P) mm	<b>XCK N2727P20</b> 10 14,9(P) mm
	Hilfsschalter „Ö+Ö“ mit Sprungfunktion	<b>XCK N2910P20</b> 2,2 5,1(P) 0,8 5,9 mm	<b>XCK N2902P20</b> 3,9 (A) 8,9(P) 1,4 mm	<b>XCK N2903P20</b> 3,9 (A) 8,9(P) 1,4 mm	<b>XCK N2921P20</b> 8 (A) 18 (P) 2,9 mm	<b>XCK N2927P20</b> 8 (B) 18 (P) 2,9 mm
Gewicht (kg)	0,065	0,065	0,065	0,070	0,070	
Hilfsschalterfunktion	geschlossen (A) (B) = Nockenweg offen (P) = Zwangsöffnung		Hilfsschalter „Ö“ mit Zwangsöffnung			

## Technische Daten

Anfahrichtung	Axial	Durch Nocken 30°
Betätigungsart		
Maximale Anfahrgeschwindigkeit	0,5 m/s	0,3 m/s
Maximale Anfahrgeschwindigkeit	1 m/s	
Mechanische Lebensdauer (in Mio. Schaltspielen)	10	
Mindestkraft bzw. -moment	Betätigung	Zwangsöffnung
	15 N	30 N
	12 N	20 N
	6 N	10 N
Leitungseinführung	1 Gewindebohrung M20 x 1,5 mm für Kabelverschraubung nach ISO. Leitung-Ø 7...13 mm	

## Bestelldaten der Komplettgeräte mit 1 Leitungseinführung Pg11

Für Komplettgeräte mit 1 Leitungseinführung Pg11 ist P20 durch G11 zu ersetzen.  
Beispiel: XCK N2110P20 wird zu **XCK N2110G11**.

## Weitere Leitungseinführungen

Für Komplettgeräte mit einer Leitungseinführung ISO M16 x 1,5 und PF 1/2 (G 1/2): Wir bitten um Ihre Anfrage.

## Weitere Hilfsschalter

Für Komplettgeräte mit zweipoligem Hilfsschalter: Wir bitten um Ihre Anfrage.  
„S+Ö“ ohne Sprungfunktion, überlappend schaltend,  
„S+S“ ohne Sprungfunktion, gleichzeitig schaltend.

Für Komplettgeräte mit dreipoligem Hilfsschalter: Wir bitten um Ihre Anfrage.  
„Ö+S+S“ mit Sprungfunktion,  
„Ö+Ö+S“ mit Sprungfunktion,  
„Ö+Ö+S“ ohne Sprungfunktion, gestuft schaltend,  
„Ö+S+S“ ohne Sprungfunktion, gestuft schaltend.

# Positionsschalter

OsiSense XC Basis

Design Kompakt, kunststoffgekapselt, Typ XCK N

Komplettgeräte mit einer Leitungseinführung

Mit Antrieb	Drehachsen-Betätigung (Befestigung am Gehäuse)				Omnidirektional	

<b>Betätiger</b>	Rollenhebel mit Kunststoffrolle	Längenverstellbarer Rollenhebel mit Kunststoffrolle	Rollenhebel mit Kunststoffrolle, Ø 50 mm	Längenverstellbarer Rollenhebel mit Kunststoffrolle, Ø 50 mm	Federstab	Flexibler Federstab
<b>Verkauf und Lieferung in Verpackungseinheiten</b>	20	20	20	20	20	20

## Bestelldaten der Komplettgeräte mit 1 Leitungseinführung ISO M20x 1,5

	<b>Hilfsschalter „Ö+S“ mit Sprungfunktion</b>	<b>XCK N2118P20</b> 	<b>XCK N2145P20</b> 	<b>XCK N2139P20</b> 	<b>XCK N2149P20</b> 	<b>XCK N2108P20</b> 	<b>XCK N2106P20</b> 
	<b>Hilfsschalter „Ö+S“ ohne Sprungfunktion, gestuft schaltend</b>	<b>XCK N2518P20</b> 	<b>XCK N2545P20</b> 	<b>XCK N2539P20</b> 	<b>XCK N2549P20</b> 	<b>XCK N2508P20</b> 	<b>XCK N2506P20</b> 
	<b>Hilfsschalter „Ö+Ö“ ohne Sprungfunktion, gleichzeitig schaltend</b>	<b>XCK N2718P20</b> 	<b>XCK N2745P20</b> 	<b>XCK N2739P20</b> 	<b>XCK N2749P20</b> 	<b>XCK N2708P20</b> 	<b>XCK N2706P20</b> 
	<b>Hilfsschalter „Ö+Ö“ mit Sprungfunktion</b>	<b>XCK N2918P20</b> 	<b>XCK N2945P20</b> 	<b>XCK N2939P20</b> 	<b>XCK N2949P20</b> 	<b>XCK N2908P20</b> 	<b>XCK N2906P20</b> 
<b>Gewicht (kg)</b>	0,085	0,090	0,110	0,115	0,085	0,075	
<b>Hilfsschalterfunktion</b>	geschlossen offen		(A) (B) = Nockenweg (P) = Zwangsöffnung		Hilfsschalter „Ö“ mit Zwangsöffnung.		

## Technische Daten

<b>Anfahrriichtung</b>	Durch Nocken 30°	Durch Betätiger nicht festgelegter Form.
<b>Betätigungsart</b>		
<b>Maximale Anfahrsgeschwindigkeit</b>	1,5 m/s	1 m/s omnidirektional
<b>Mechanische Lebensdauer</b>	10 Mio. Schaltspiele	5 Mio. Schaltspiele
<b>Mindestkraft bzw. -moment</b>	Betätigung: 0,1 Nm Zwangsöffnung: 0,15 Nm	0,13 Nm —
<b>Leitungseinführung</b>	1 Gewindebohrung M20 x 1,5 mm für Kabelverschraubung nach ISO. Leitungs-Ø 7...13 mm	

## Bestelldaten der Komplettgeräte mit 1 Leitungseinführung Pg11

Für Komplettgeräte mit 1 Leitungseinführung Pg11 ist P20 durch G11 zu ersetzen.  
Beispiel: XCK N2118P20 wird zu **XCK N2118G11**.

## Weitere Leitungseinführungen

Für Komplettgeräte mit einer Leitungseinführung ISO M16 x 1,5 und PF 1/2 (G 1/2): Wir bitten um Ihre Anfrage.

## Weitere Hilfsschalter

Für Komplettgeräte mit zweipoligem Hilfsschalter: Wir bitten um Ihre Anfrage.  
„S+Ö“ ohne Sprungfunktion, überlappend schaltend,  
„S+S“ ohne Sprungfunktion, gleichzeitig schaltend.

Für Komplettgeräte mit dreipoligem Hilfsschalter: Wir bitten um Ihre Anfrage.

„Ö+S+S“ mit Sprungfunktion,  
„Ö+Ö+S“ mit Sprungfunktion,  
„Ö+Ö+S“ ohne Sprungfunktion, gestuft schaltend,  
„Ö+S+S“ ohne Sprungfunktion, gestuft schaltend.

# Positionsschalter

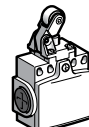
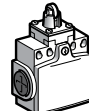
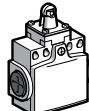
OsiSense XC Basis

Design Kompakt, kunststoffgekapselt, Typ XCN T  
Komplettgeräte mit 2 Leitungseinführungen

1

Mit Antrieb

Geradlinige Betätigung (Befestigung am Gehäuse)



Betätiger

Metall-Kuppenstößel

Rollenstößel mit Metallrolle

Rollenstößel mit Metallrolle, um 90° versetzt

Rollenhebel mit Kunststoffrolle (1 Anfahrrichtung, seitlich)

Verkauf und Lieferung in Verpackungseinheiten

10

10

10

10

## Bestelldaten der Komplettgeräte mit 2 Leitungseinführungen ISO M16 x 1,5

Hilfsschalter „Ö+S“ mit Sprungfunktion	XCN T2110P16 1,8 4,6(P) 21-22 13-14 21-22 13-14 0 5mm 0,9	XCN T2102P16 3,1(A) 7,8(P) 21-22 13-14 21-22 13-14 0 mm 1,5	XCN T2103P16 3,1(A) 7,8(P) 21-22 13-14 21-22 13-14 0 mm 1,5	XCN T2121P16 6,5(A) 15,7(P) 21-22 13-14 21-22 13-14 0 mm 3
Hilfsschalter „Ö+S“ ohne Sprungfunktion, gestuft schaltend	XCN T2510P16 1,8 3,2(P) 21-22 13-14 21-22 13-14 0 3 5mm	XCN T2502P16 3,1(A) 5,6(P) 21-22 13-14 21-22 13-14 0 5,2 mm	XCN T2503P16 3,1(A) 5,6(P) 21-22 13-14 21-22 13-14 0 5,2 mm	XCN T2521P16 6,5(A) 11,3(P) 21-22 13-14 21-22 13-14 0 10,5 mm
Hilfsschalter „Ö+Ö“ ohne Sprungfunktion, gleichzeitig schaltend	XCN T2710P16 1,8 3,2(P) 11-12 21-22 0 5mm	XCN T2702P16 3,1 5,6(P) 11-12 21-22 0 mm	XCN T2703P16 3,1 5,6(P) 11-12 21-22 0 mm	XCN T2721P16 6,5 11,3(P) 11-12 21-22 0 mm
Gewicht (kg)	0,085	0,085	0,085	0,090
Hilfsschalterfunktion	■ geschlossen □ offen	(A) (B) = Nockenweg (P) = Zwangsöffnung	↻ Hilfsschalter „Ö“ mit Zwangsöffnung	

## Technische Daten

Anfahrrichtung	Axial	Durch Nocken 30°	
Betätigungsart			
Maximale Anfahrgeschwindigkeit	0,5 m/s	0,3 m/s	1 m/s
Mechanische Lebensdauer (in Mio. Schaltspielen)	10		
Mindestkraft bzw. -moment	Betätigung 30 N	12 N 20 N	6 N 10 N
Leitungseinführung	Zwei Gewindebohrungen M16 x 1,5 mm für Kabelverschraubung nach ISO. Leitung-Ø 4...8 mm		

## Bestelldaten der Komplettgeräte mit 2 Leitungseinführungen Pg11

Für Komplettgeräte mit 2 Leitungseinführungen Pg11 ist P16 durch G11 zu ersetzen.  
Beispiel: XCN T2110P16 wird zu XCN T2110G11.

## Komplettgeräte mit 1 Leitungseinführung 1/2" NPT

Für Komplettgeräte mit 1 Leitungseinführung 1/2" NPT ist die Gewindebuchse DE9 RA1012 einzusetzen (kompatibel mit XCN T●●●●G11).



DE9 RA1012

Beschreibung	Verpackungseinheit	Bestell-Nr.	Gew. kg
Gewindebuchse 1/2" NPT	10 Stück	DE9 RA1012	0,050

## Weitere Hilfsschalter

Für Komplettgeräte mit zweipoligem Hilfsschalter: Wir bitten um Ihre Anfrage.  
„S+Ö“ ohne Sprungfunktion, überlappend schaltend,  
„S+S“ ohne Sprungfunktion, gleichzeitig schaltend.

# Positionsschalter

OsiSense XC Basis

Design Kompakt, kunststoffgekapselt, Typ XCN T

Komplettgeräte mit 2 Leitungseinführungen

Mit Antrieb	Drehachsen-Betätigung (Befestigung am Gehäuse)				Omnidirektional	
Betätiger	Rollenhebel mit Kunststoffrolle	Längenverstellbarer Rollenhebel mit Kunststoffrolle	Rollenhebel mit Kunststoffrolle, Ø 50 mm	Längenverstellbarer Rollenhebel mit Kunststoffrolle, Ø 50 mm	Federstab	Flexibler Federstab
Verkauf u. Lieferung in Verpackungseinheiten	10	10	10	10	8	8

## Bestelldaten der Komplettgeräte mit 2 Leitungseinführungen ISO M16 x 1,5

	XCN T2118P16	XCN T2145P16	XCN T2139P16	XCN T2149P16	XCN T2108P16	XCN T2106P16
Gewicht (kg)	0,105	0,120	0,120	0,120	0,100	0,090
Hilfsschalterfunktion	geschlossen offen			(A) (B) = Nockenweg (P) = Zwangsöffnung		

## Technische Daten

Anfahrriechung	Durch Nocken 30°	Durch Betätiger nicht festgelegter Form
Betätigungsart		
Maximale Anfahrsgeschwindigkeit	1,5 m/s	1 m/s omnidirektional
Mechanische Lebensdauer	10 Mio. Schaltspiele	5 Mio. Schaltspiele
Mindestkraft bzw. -moment	Betätigung: 0,1 Nm Zwangsöffnung: 0,15 Nm	0,13 Nm -
Leitungseinführung	Zwei Gewindebohrungen M16 x 1,5 mm für Kabelverschraubung nach ISO. Leitung-Ø 4...8 mm	

## Bestelldaten der Komplettgeräte mit 2 Leitungseinführungen Pg11

Für Komplettgeräte mit 2 Leitungseinführungen Pg11 ist P16 durch G11 zu ersetzen.  
Beispiel: XCN T2118P16 wird zu XCN T2118G11.

## Komplettgeräte mit 1 Leitungseinführung 1/2" NPT

Für Komplettgeräte mit 1 Leitungseinführung 1/2" NPT ist die Gewindebuchse DE9 RA1012 einzusetzen (kompatibel mit XCN T●●●●G11)



DE9 RA1012

Beschreibung	Verpackungseinheit	Bestell-Nr.	Gew. kg
Gewindebuchse 1/2" NPT	10	DE9 RA1012	0,050

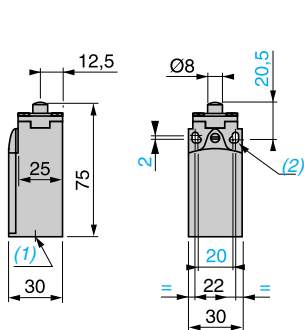
## Weitere Hilfsschalter

Für Komplettgeräte mit zweipoligem Hilfsschalter: Wir bitten um Ihre Anfrage.  
„S+Ö“ ohne Sprungfunktion, überlappend schaltend,  
„S+S“ ohne Sprungfunktion, gleichzeitig schaltend.

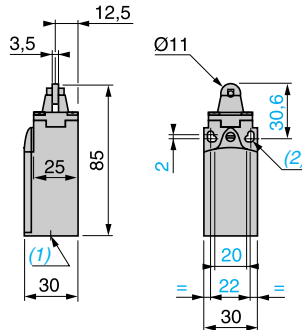
1

#### Abmessungen

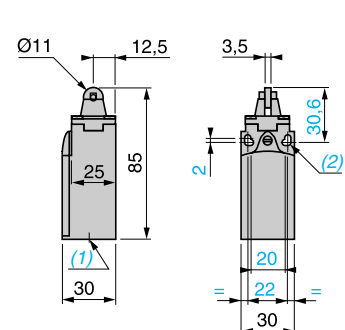
**XCK N2•10P20**



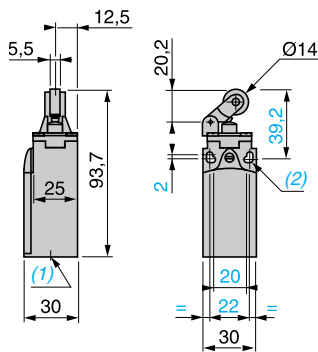
**XCK N2•02P20**



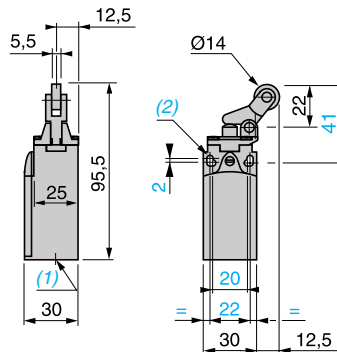
**XCK N2•03P20**



**XCK N2•21P20**

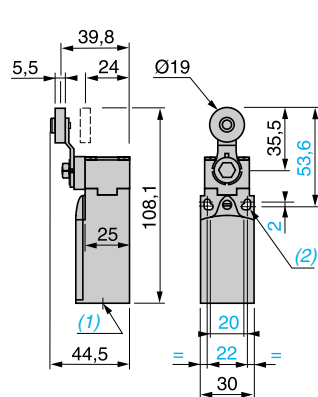


**XCK N2•27P20**

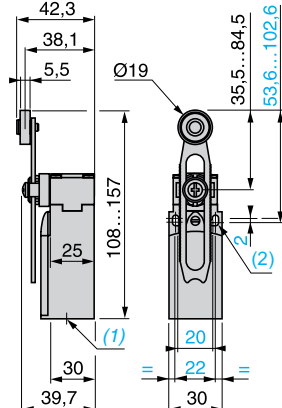


(1) Gewindebohrung für Kabelverschraubung nach ISO M20 x 1,5 oder Pg 11.  
 (2) Ø: 2 Langlochbohrungen Ø 4,3 x 6,3; Mittenabstand 22, 2 Bohrungen Ø 4,3; Mittenabstand 20.

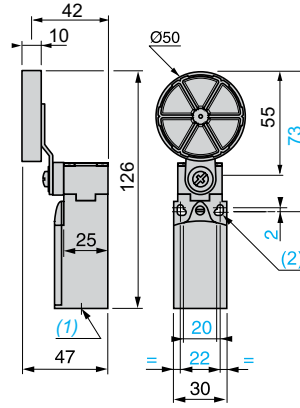
**XCK N2•18P20**



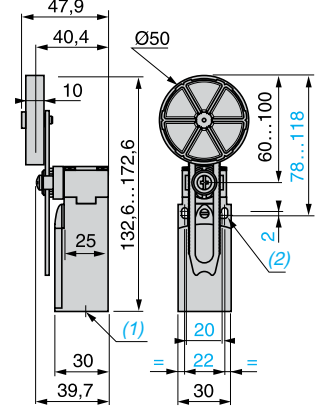
**XCK N2•45P20**



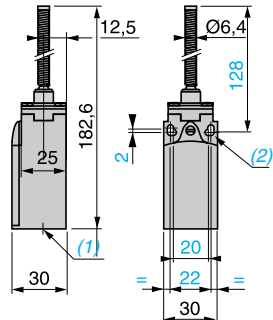
**XCK N2•39P20**



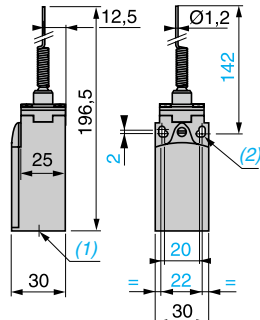
**XCK N2•49P20**



**XCK N2•08P20**



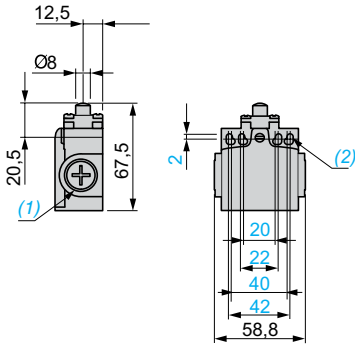
**XCK N2•06P20**



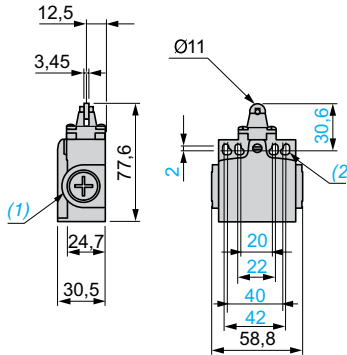
(1) Gewindebohrung für Kabelverschraubung nach ISO M20 x 1,5 oder Pg 11.  
 (2) Ø: 2 Langlochbohrungen Ø 4,3 x 6,3 Mittenabstand 22, 2 Bohrungen Ø 4,3 Mittenabstand 20.

### Abmessungen

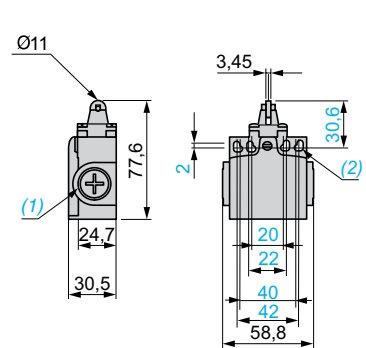
XCN T2•10P20



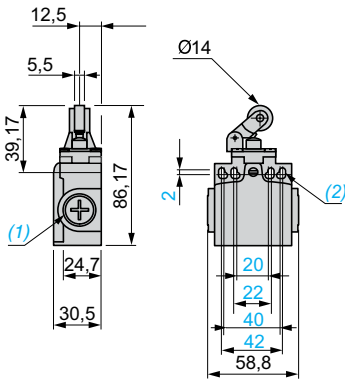
XCN T2•02P20



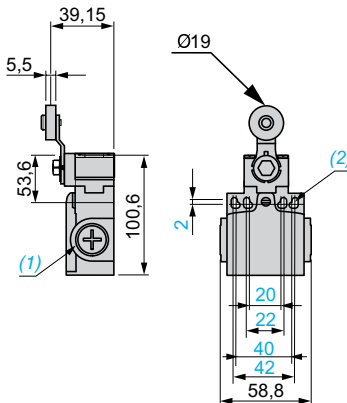
XCN T2•03P20



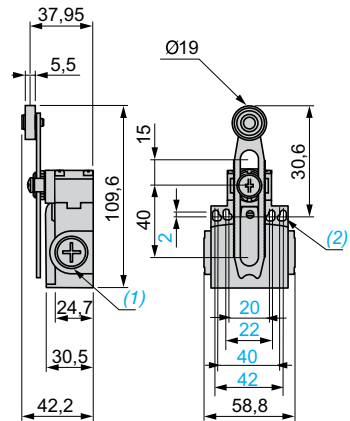
XCN T2•21P20



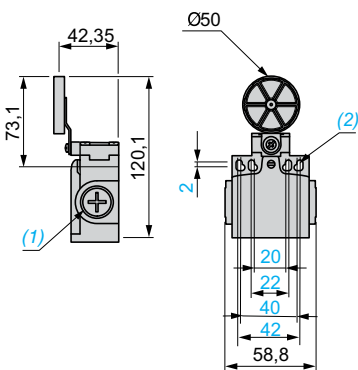
XCN T2•18P16



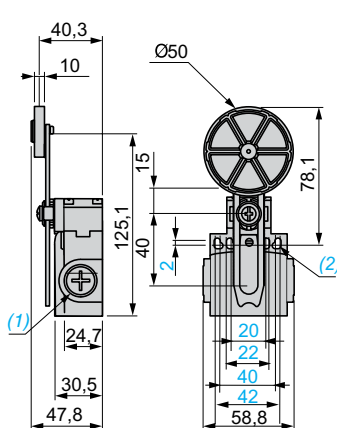
XCN T2•45P16



XCN T2•39P16

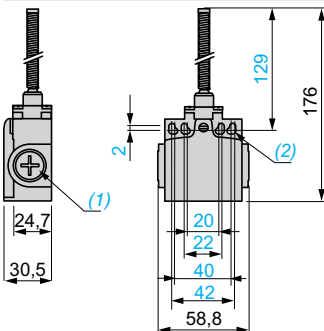


XCN T2•49P16

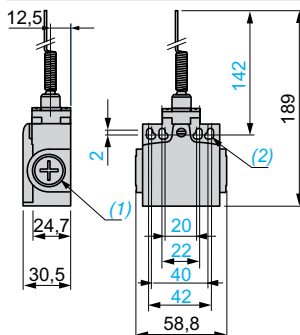


(1) 2 Gewindebohrungen für Kabelverschraubung nach ISO M16 x 1,5 oder Pg 11.  
(2) Ø: 4 Langlochbohrungen Ø 4,3 x 6,3

XCN T2•08P16



XCN T2•06P16





#### Allgemeines

#### Elektromechanische Sensorik

Aufgrund bestimmter mechanischer Vorteile sind Positionsschalter in automatisierten Anlagen wie auch in vielen anderen Bereichen im Einsatz.

Sie liefern dem Steuersystem Informationen über:

- die An-/Abwesenheit von Objekten,
- den Vorbeilauf eines Objektes,
- die Position eines Objektes,
- die Endlage eines Objektes.

#### Unkomplizierte Geräte mit vielen Vorteilen

##### ■ Elektrische Merkmale

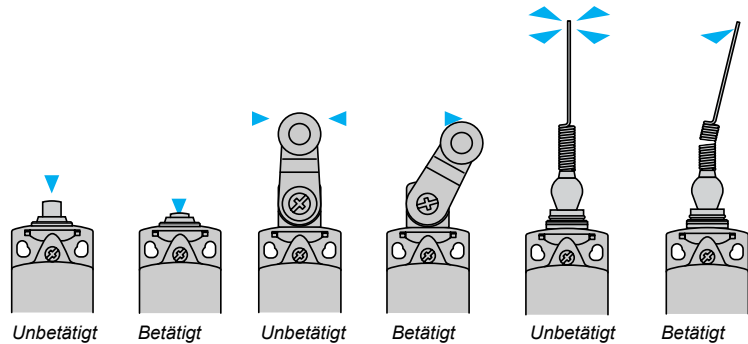
- Galvanisch getrennte Hilfsschalter,
- Sehr hohes Schaltvermögen beim Schalten von schwachen Strömen, kombiniert mit einer hohen Fehlschaltungssicherheit,
- Hohe Kurzschlussfestigkeit in Koordination mit der zugeordneten Vorsicherung,
- Absolute Sicherheit vor elektromagnetischen Störeinflüssen,
- Hohe Betriebsspannungen zulässig.

##### ■ Mechanische Merkmale

- Formschlüssige Betätigung des Öffner-Hilfsschalters (Zwangsöffnung),
- Hohe Beständigkeit in industrieller Umgebung (Tests nach standardisierten und speziellen Umgebungsbedingungen),
- Schaltpunkt-Wiederholgenauigkeit bis zu 0,01 mm.

#### Betätigungsrichtungen

- Geradlinige Betätigung
- Drehachsen-Betätigung
- Omnidirektionale Betätigung



#### Terminologie

#### Bemessungswert

- Der Bemessungswert ersetzt den bisherigen Nennwert.
- Ein für eine vorgegebene Betriebsbedingung geltender Wert einer Größe.

#### Gebrauchskategorien

- AC-15 ersetzt AC-11: Schalten einer elektromagnetischen Last mit Wechselspannung. Prüfbedingungen  $10 I_e / I_e$ .
- AC-12: Schalten von ohmscher Last mit Wechselspannung oder von Halbleiterlast in Eingangskreisen von Optokopplern.
- DC-13 ersetzt DC-11: Schalten einer elektromagnetischen Last mit Gleichspannung. Prüfbedingungen  $I_e / I_e$ .

#### Zwangsöffnungsweg

- Mindestweg von Beginn der Betätigung des Bedienteils bis zu der Stellung, in der die Zwangsöffnung der öffnenden Kontakte beendet ist.

#### Zwangsöffnungskraft

- Betätigungskraft, die am Bedienteil erforderlich ist, um die Zwangsöffnung zu erreichen.

#### Schaltvermögen

- $I_{th}$  gilt nicht mehr als Bemessungswert. (Es handelt sich um den konventionellen thermischen Strom für die Erwärmungsprüfung).  
**Beispiel:** Die Gebrauchskategorie A 300 entspricht einem konventionellen thermischen Strom  $I_{th}$  von 10 A und einem max. Bemessungsbetriebsstrom  $I_e$  von 6 A bei 120 V oder 3 A bei 240 V.

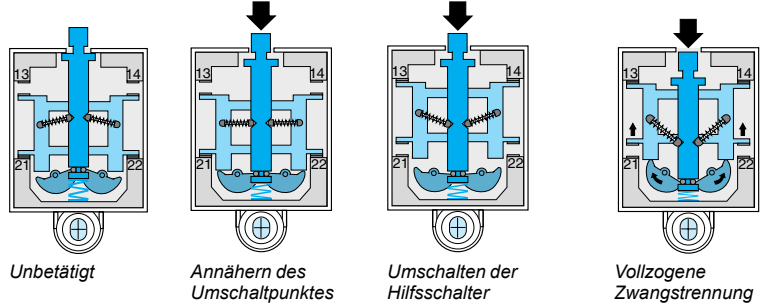
#### Positionsschalter mit Zwangsöffnung

- Ein Gerät erfüllt diese Anforderungen, wenn die Öffner die erforderliche Öffnung erreichen, sobald das Bedienteil den Zwangsöffnungsweg zurückgelegt hat. (Zwischen Bedienteil und Hilfsschalter sind keine elastischen Verbindungen zulässig).
- Alle Positionsschalter, die mit einem Hilfsschalterblock ohne Sprungfunktion oder einem Hilfsschalterblock mit Sprungfunktion „Ö+S“ (Form Zb), „Ö+S+S“, „Ö+Ö+S“, „Ö+Ö+S+S“ ausgerüstet sind, haben Zwangsöffnung des Öffners und entsprechen der Norm IEC 60947-5-1 Anhang K.

**Hilfsschalterblock**

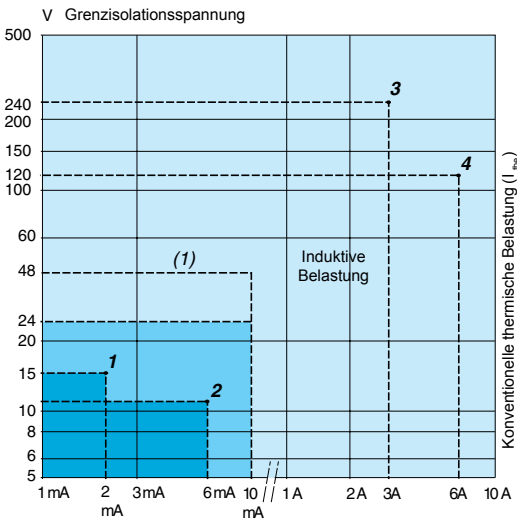
**Hilfsschalter mit Sprungfunktion (Sprungschaltglieder)**

- Bei dieser Hilfsschalterfunktion liegen Einschalt- und Rückschaltpunkt nicht an derselben Stelle.
- Die Schaltgeschwindigkeit der Hilfsschalter ist unabhängig von der Geschwindigkeit ihrer Betätigung.
- Diese Funktionseigenschaft bietet ausreichende elektrische Leistungen, auch bei geringer Betätigungsgeschwindigkeit.



**Hilfsschalter ohne Sprungfunktion (Schleichschaltglieder)**

- Bei dieser Hilfsschalterfunktion liegen Einschalt- und Rückschaltpunkt an derselben Stelle.
  - Die Schaltgeschwindigkeit der Hilfsschalter ist gleich der oder proportional zur Geschwindigkeit ihrer Betätigung (die Betätigungsgeschwindigkeit darf 0,001 m/s = 6 m/min nicht unterschreiten).
- Die Hilfsschalteröffnungsweite ist abhängig vom Betätigungsweg.



**Elektrische Lebensdauer bei gebräuchlicher Belastung**

- Bei gebräuchlicher, induktiver Belastung beträgt der Dauerstrom allgemein < 0,1 A, d.h. je nach Spannung eine Dauerleistung von 3...40 VA und eine Anzugsleistung von 30...1000 VA.
  - In diesem Anwendungsbereich beträgt die elektrische Lebensdauer > 10 Mio. Schaltspiele.
- Anwendungsbeispiel:** XCK J161 + LC1 D12●●●● (7 VA Dauerleistung, 70 VA Anzugsleistung); Elektrische Lebensdauer = 10 Mio. Schaltspiele.

**Schaltvermögen**

- 1 Normsteuereingang einer SPS Typ 1 (SPS = speicherprogrammierbare Steuerung)
- 2 Normsteuereingang einer SPS Typ 2
- 3 Schaltvermögen gemäß IEC 60947-5-5, Gebrauchskategorie AC-15, DC-13
 

A300	240 V	3 A	B300	240 V	1,5 A
Q300	250 V	0,27 A	R300	250 V	0,13 A
- 4 Schaltvermögen gemäß IEC 60947-5-1, Gebrauchskategorie AC-15, DC-13
 

A300	120 V	6 A	B300	120 V	3 A
Q300	125 V	0,55 A	R300	125 V	0,27 A

**Elektrische Lebensdauer bei Kleinlast**

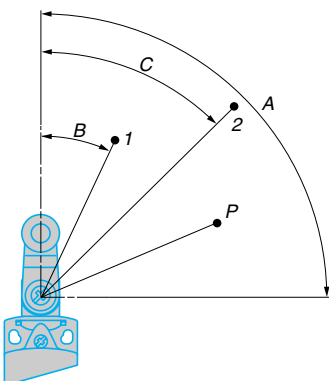
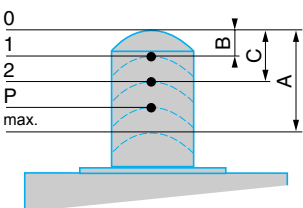
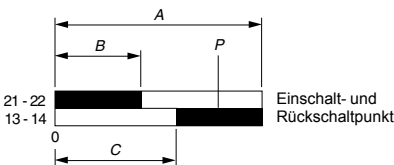
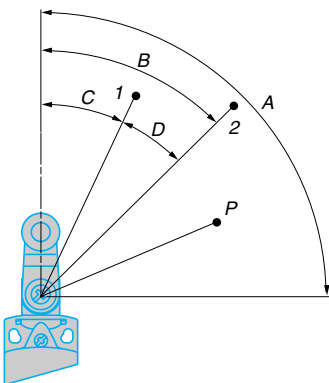
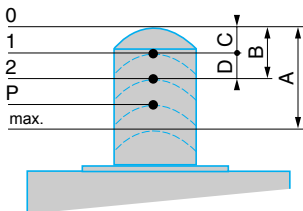
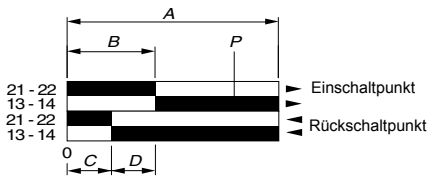
- Bei der Anwendung der Positionsschalter in Steuereingängen von SPS-Systemen ist folgendes entscheidend:
- Im Kleinlastbereich hat die Fehlschaltungssicherheit folgende Werte:
  - Fehlschaltungskoeffizient < 1 Fehler bei 100 Mio. Schaltspielen bei Hilfsschaltern mit Sprungfunktion (Hilfsschalter XE2 S P),
  - Fehlschaltungskoeffizient < 1 Fehler bei 20 Mio. Schaltspielen bei Hilfsschaltern ohne Sprungfunktion (Hilfsschalter XE●N P und XE3 S P),
  - Fehlschaltungskoeffizient < 1 Fehler bei 5 Mio. Schaltspielen bei Hilfsschaltern XCM D.

		Anwendungsbereich
<b>Hilfsschalter in Standardausführung</b>	XE2S P2151, P3151	[Blue shaded area]
	XE2N P●●●●	
	Hilfsschalter XCM D	
<b>Dauerbetrieb (häufiges Schalten)</b>		
	XE3●P●●●●	
<b>Hilfsschalter mit vergoldeten Kontakten</b>	Gelegentlicher Betrieb. Gelegentliches Schalten.	[Blue shaded area]
	bei ohmscher Belastung ≤ 1 Schaltspiel/Tag und/oder korrosive Umgebung	

(1) Einsetzbar bis 48 V/10 mA.

1

Hilfsschalterblock (Fortsetzung)



Hilfsschalter mit Sprungfunktion (Sprungschaltglieder)

■ Beispiel: „Ö+S“

- A - Maximaler Weg des Betätigers (in mm oder Grad).
- B - Betätigungsweg bis zum Einschaltpunkt.
- C - Betätigungsweg bis zum Rückschaltpunkt.
- D - Differenzweg = B - C.
- P - Betätigungsweg bis zur vollzogenen Zwangstrennung des Öffners.

□ Geradlinige Betätigung

- 1 - Rückschaltpunkt des Hilfsschalterblocks.
- 2 - Einschaltpunkt des Hilfsschalterblocks.
- A - Maximaler Weg des Betätigers (in mm).
- B - Betätigungsweg bis zum Einschaltpunkt.
- C - Betätigungsweg bis zum Rückschaltpunkt.
- D - Differenzweg = B - C.
- P - Betätigungsweg bis zur vollzogenen Zwangstrennung des Öffners.

□ Drehachsen-Betätigung

- 1 - Rückschaltpunkt des Hilfsschalterblocks.
- 2 - Einschaltpunkt des Hilfsschalterblocks.
- A - Maximaler Weg des Betätigers (in Grad).
- B - Betätigungsweg bis zum Einschaltpunkt.
- C - Betätigungsweg bis zum Rückschaltpunkt.
- D - Differenzweg = B - C.
- P - Betätigungsweg bis zur vollzogenen Zwangstrennung des Öffners.

Hilfsschalter ohne Sprungfunktion (Schleichschaltglieder)

■ Beispiel: „Ö+S“ gestuft schaltend

- A - Maximaler Weg des Betätigers (in mm oder Grad).
- B - Betätigungsweg bis zum Beginn der Hilfsschalteröffnung 21-22.
- C - Betätigungsweg bis zum Beginn der Hilfsschalterschließung 13-14.
- P - Betätigungsweg bis zur vollzogenen Zwangstrennung des Öffners.

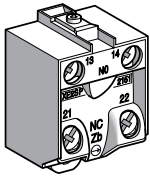
□ Geradlinige Betätigung

- 1 - Rückschalt- und Einschaltpunkt von Hilfsschalter 21-22.
- 2 - Einschalt- und Rückschaltpunkt von Hilfsschalter 13-14.
- A - Maximaler Weg des Betätigers (in mm).
- B - Betätigungsweg bis zum Beginn der Hilfsschalteröffnung 21-22.
- C - Betätigungsweg bis zum Beginn der Hilfsschalterschließung 13-14.
- P - Betätigungsweg bis zur vollzogenen Zwangstrennung des Öffners.

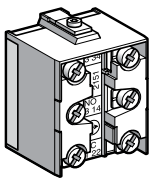
□ Drehachsen-Betätigung

- 1 - Rückschalt- und Einschaltpunkt von Hilfsschalter 21-22.
- 2 - Einschalt- und Rückschaltpunkt von Hilfsschalter 13-14.
- A - Maximaler Weg des Betätigers (in Grad).
- B - Betätigungsweg bis zum Beginn der Hilfsschalteröffnung 21-22.
- C - Betätigungsweg bis zum Beginn der Hilfsschalterschließung 13-14.
- P - Betätigungsweg bis zur vollzogenen Zwangstrennung des Öffners.

Hilfsschalterblock (Fortsetzung)



Anschluss mit Schraubklemmen XE2•P



Anschluss mit Schraubklemmen XE3•P

Montage

Anschluss der Hilfsschalter,

- Anzugsmoment:
  - Mindest-Anzugsmoment zur Sicherstellung der Bemessungs-Kontaktdaten: 0,8 Nm,
  - Maximales Anzugsmoment ohne Zerstörung der Anschlussklemmen: 1,2 Nm für XE2•P, 1 Nm für XE3•P.
- Anschlussleitung: Länge des abisolierten Teils der Leitung:
  - für XE2•P, L = 22 mm,
  - für XE2•P3•••, L = 45 mm,

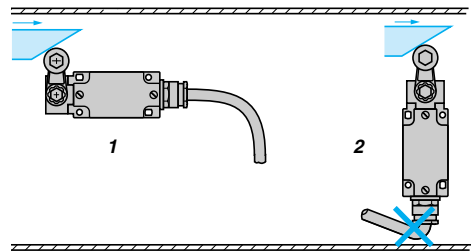


- für XE3•P, L = 14 mm, L1 = 11 mm.



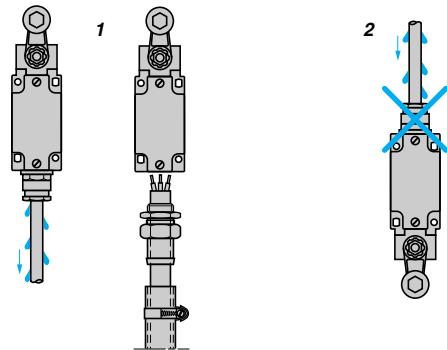
Verlegen der Anschlussleitung

- 1 Richtig
- 2 Falsch



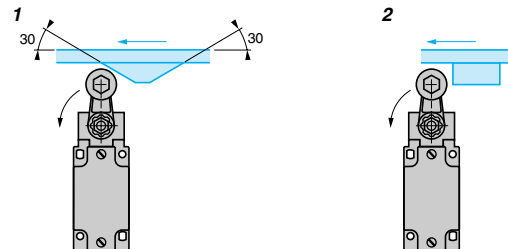
Lage der Kabelverschraubung

- 1 Richtig
- 2 Falsch



Nockentyp

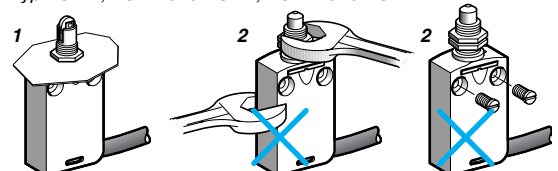
- 1 Richtig
- 2 Falsch



Montage und Befestigung von Positionsschaltern am Antrieb

- 1 Richtig
- 2 Verboten

Typ XCK D, XCK P und XCK T, XCM D und XCM N



**Inbetriebnahme**

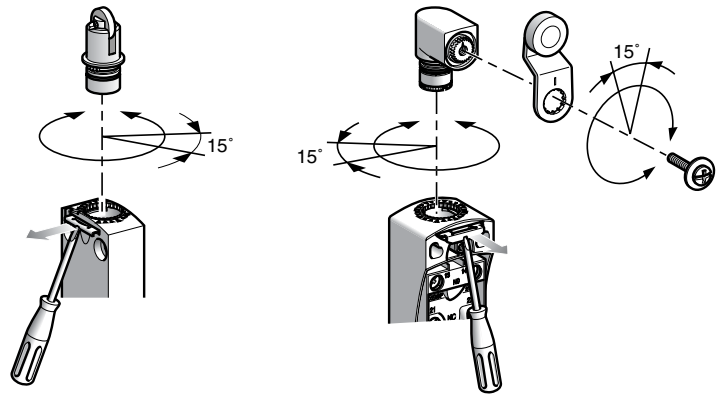
**Anzugsmoment**

- Das Mindest-Anzugsmoment ist das Moment, das die Gerätefunktion gewährleistet.
- Das maximale Anzugsmoment darf nicht überschritten werden, um eine Zerstörung des Gerätes zu vermeiden.

Baureihe	Gerät	Moment (Nm)	
		Min.	Max.
Design Kompakt XCK D, XCK P, XCK T	Abdeckung	0,8	1,2
	Befest.schraube Hebel am Drehantrieb	1	1,5
Design Miniatur XCM D, XCM N	–	–	–
	Befest.schraube Hebel am Drehantrieb	1	1,5
Design Kompakt XCK N	Abdeckung	0,8	1,2
	Befest.schraube Hebel am Drehantrieb	1	1,5
Design Classic XCK J	Abdeckung	1	1,5
	Befest.schraube Hebel am Drehantrieb	1	1,5
Design Classic XCK S	Abdeckung	0,8	1,2
	Befest.schraube Hebel am Drehantrieb	1	1,5
Design Classic XCK M, XCK ML, XCK L	Abdeckung	0,8	1,2
	Befest.schraube Hebel am Drehantrieb	1	1,5

**Typ XCK D, XCK P, XCK T, XCM D**

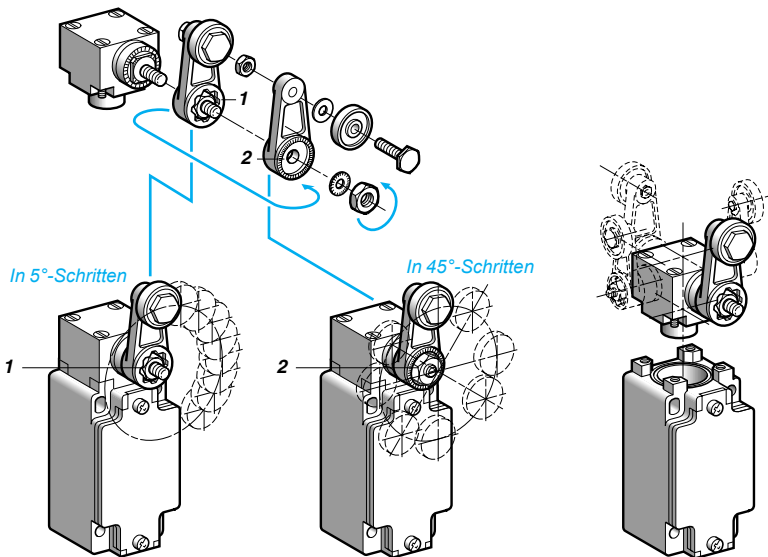
- In 3 Achsen verstellbar:



Betätiger über 360° in 15°-Schritten Hebel über 360° in 15°-Schritten zur horizontalen Achse zum Gehäuse verstellbar.

**Type XCK J**

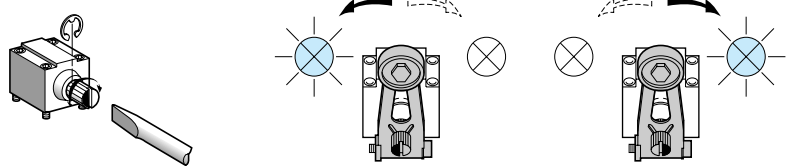
- Betätigungshebel über 360° in Schritten von 5° oder 45° verstellbar.
- 1 Vorderseite  $\alpha = 5^\circ$
  - 2 Rückseite  $\alpha = 45^\circ$



Inbetriebnahme (Fortsetzung)

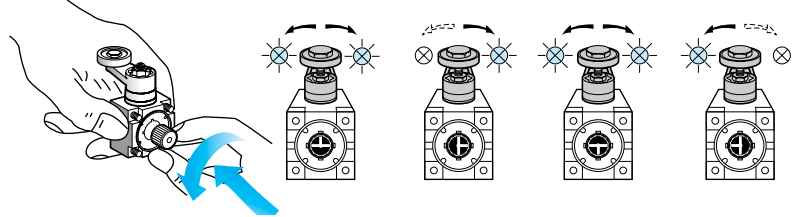
Umstellen des Schaltverhaltens

■ XC2 J



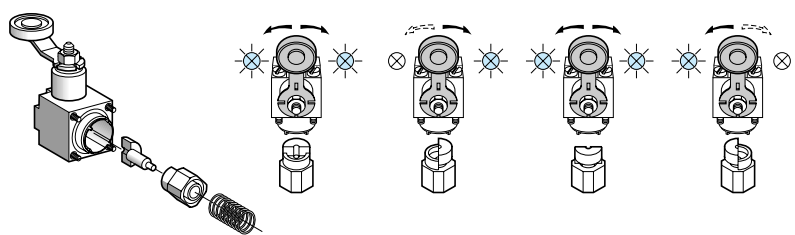
Antrieb ZC2 JE05

■ XCK J



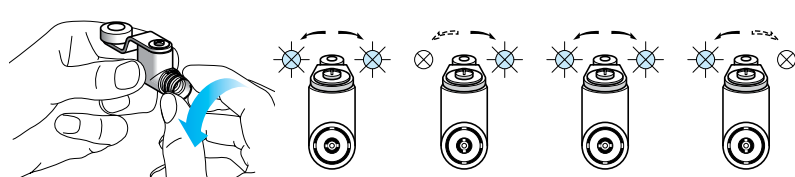
Antrieb ZCK E05

■ XCK S



Antrieb ZCK D05

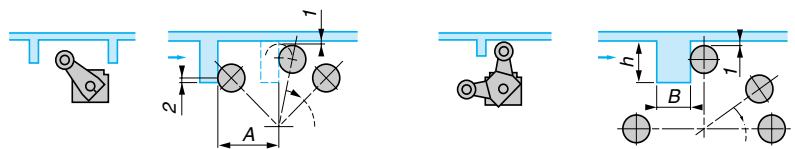
■ XCK D, XCK P, XCK T und XCM D



Antrieb ZCE 05

Betätigungsnocken für Antriebe ZCK E09 und ZC2 J09

- 1 min. 0,5 mm
- 2 min. 2 mm



A = Hebellänge + 11 mm  
**ZCK E09:** 13 < h < 18 mm und B = max. 12 mm  
**ZCK JE09:** 14 < h < 24 mm und B = max. 6 mm

### Normen

Die Schneider Electric Geräte entsprechen größtenteils folgenden Normen: national (z. B. Deutschland: DIN, Frankreich: NF C), europäisch (z. B. CENELEC) oder international (z. B. IEC). Diese Produktnormen definieren genau die erforderlichen Kenndaten der Geräte (z. B. Norm IEC 60947 für Niederspannungsschaltgeräte). Diese Geräte ermöglichen die normgerechte Realisierung der Gerätetechnik für Maschinenausrüstungen und Installationen (z. B. IEC 60204, Elektrische Ausrüstung von Industriemaschinen).

### IEC 60947-5-1

#### Isolationskoordination (Isolationsfestigkeit)

- Die Norm IEC 60664 legt für die Bemessungsstoßspannung vier Zuordnungskriterien fest. Wichtig ist für den Anwender, die nach dem Anwendungsfall richtige Zuordnung zu ermitteln und danach den Hilfsschalter auszuwählen. Der Hersteller gibt für das Gerät die Bemessungsstoßspannung ( $U_{mp}$ ) an.

#### Anschlussklemmen

- Bei den Anschlussklemmen führen mechanische Prüfungen zum maximalen Anschlussquerschnitt, der mechanischen Festigkeit sowie der Sicherheit gegen Lösen der Anschlussverbindung.
- Die Kennzeichnung der Anschlüsse erfolgt gemäß Norm EN 50013.

#### Schaltvermögen

- Bemessungswert bei maximaler elektrischer Belastung. Eine einfache Bezeichnung (z. B. A300) informiert über die Kenndaten des Schaltgerätes gemäß der Gebrauchskategorie.

#### Zwangsöffnung der Öffner Hilfsschalter (IEC 60947-5-1 Anhang K)

- Bei Hilfsschaltern in Steuerkreisen mit Sicherheitsfunktion, Endschalter, Not-Aus-Schalter, usw. wird die sichere Funktion der Öffner gefordert (siehe IEC 60204, EN 60204), die Hilfsschalteröffnung ist nach jedem Versuch durch einen Impulsspannungsversuch (2500 V) zu überprüfen.

#### Schaltzeichen von Schaltgliedern



- Form Za, die beiden „S+Ö“ Hilfsschalter haben gleiche Polarität.



- Form Zb, die beiden Hilfsschalter „S+Ö“ sind galvanisch getrennt.

#### Bildzeichen für Zwangsöffnung

- Bildzeichen einfach



- Bildzeichen komplett

### CENELEC EN 50047

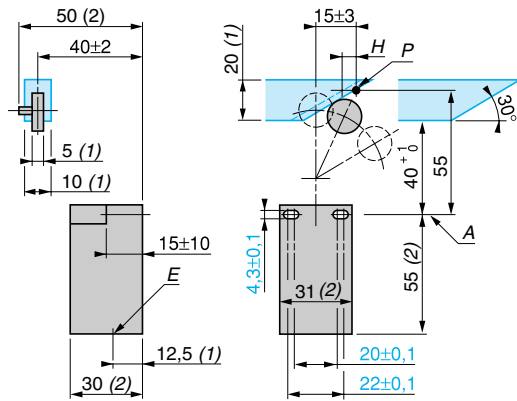
Das aus 14 Mitgliedstaaten bestehende europäische Komitee für elektrotechnische Normung CENELEC hat in dieser Norm die Abmessungen und Kennwerte eines ersten Positionsschaltertyps definiert.

Sie definiert 4 Betätigungsvarianten (Form A, B, C, E). Die Positionsschalter der Baureihe XCK P, XCK D und XCK T entsprechen der Norm EN 50047.

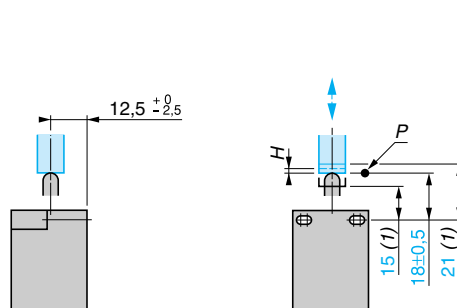
- (1) Minimalwert
- (2) Maximalwert

- A: Bezugslinie
- H: Differenzweg
- P: Schaltpunkt
- E: Leitungseinführung

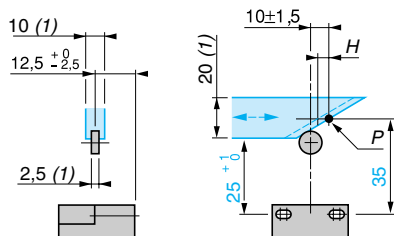
#### Form A, Rollenschwenkhebel



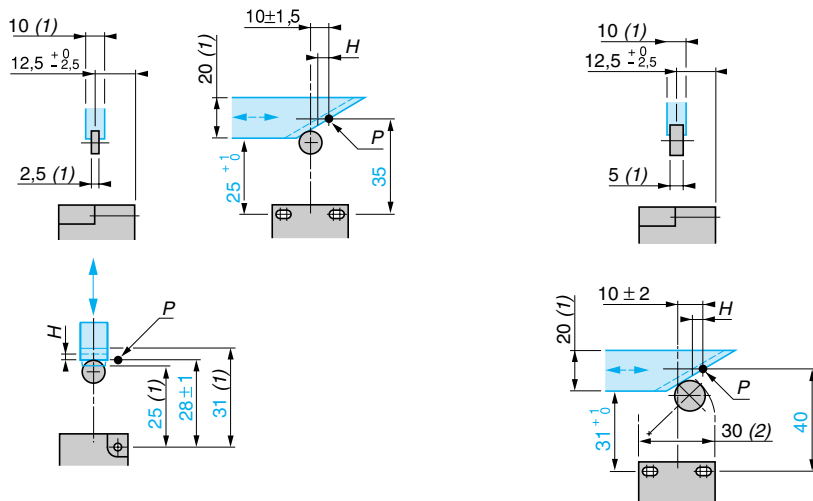
#### Form B, Gerundeter Kuppenstößel



#### Form C, Rollenstößel



#### Form E, Rollenhebel (1 Anfahrriechung)



**Normen (Fortsetzung)**

**CENELEC EN 50041**

Das aus 14 Mitgliedstaaten bestehende europäische Komitee für elektrotechnische Normung CENELEC hat in dieser Norm die Abmessungen und Kennwerte eines zweiten Positionsschaltertyps definiert.

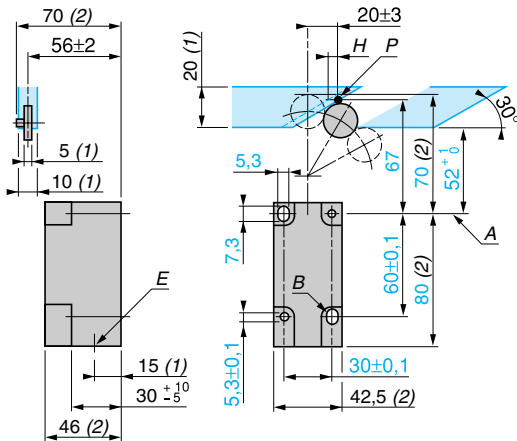
Sie definiert 6 Betätigungsvarianten (Form A, B, C, D, F, G). Die Positionsschalter der Baureihe XCK J und XCK S entsprechen der Norm EN 50041.

(1) Minimalwert  
(2) Maximalwert

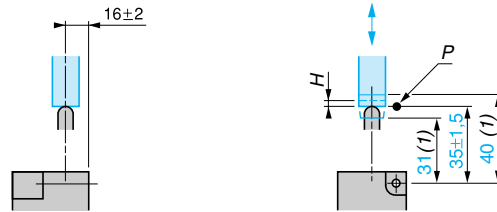
A: Bezugslinie  
B: Langlochbohrungen (wahlweise)  
H: Differenzweg  
P: Schalterpunkt  
E: Leitungseinführung

Za: Betätigungsbereich  
Sa: Unterkante  
Betätigungsmittel

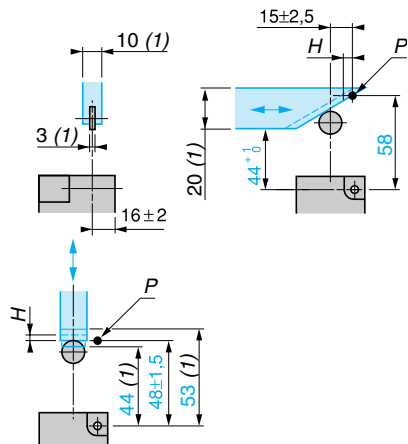
**Form A, Rollenhebel**



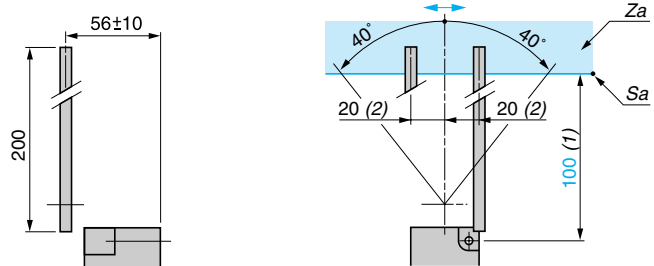
**Form B, Gerundeter Kuppenstößel**



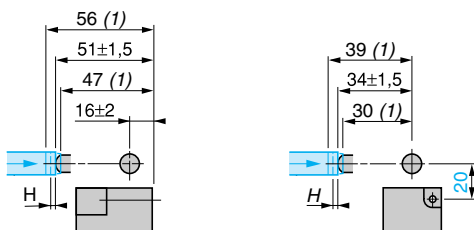
**Form C, Rollenstößel**



**Form D, Stangenhebel**



**Form F, Gerundeter Kuppenseitenstößel**



**Form G, Rollenseitenstößel**

