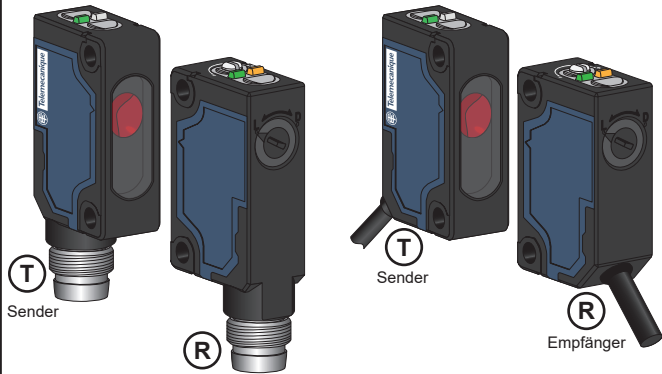
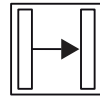


Optoelektronischer Sensor - Miniaturgehäuse

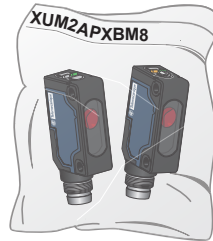


NPN - M8-Anschluss : XUM2ANXB8 (+)
 PNP - M8-Anschluss : XUM2APXB8 (+)
 NPN - 2 m Kabel : XUM2ANXBL2 (+)
 PNP - 2 m Kabel : XUM2APXBL2 (+)
 (*): Beinhaltet Sender + Empfänger

Einweg-Lichtschanke



Inhalt des Lieferpakets (Beispiel)



http://qr.tesensors.com/XU0007
 Scannen Sie den Qr-Code, um auf diese Bedienungsanleitung in verschiedenen Sprachen zuzugreifen, oder laden Sie sie von unserer Website herunter : www.tesensors.com

Ihre Kommentare zu diesem Dokument sind uns jederzeit willkommen. Sie können uns über die Kundensupport-Seite auf Ihrer lokalen Website erreichen.

⚠️ GEFAHR

GEFAHR EINES ELEKTRISCHEN SCHLAGS, EINER EXPLOSION ODER EINES LICHTBOGENS

- Trennen Sie die gesamte Stromversorgung, bevor Sie das Gerät warten.
- Schließen Sie dieses Gerät nicht an eine Wechselstromversorgung an.
- Die Versorgungsspannung darf den Nennbereich nicht überschreiten.

Die Nichtbeachtung dieser Anweisungen kann schwerwiegende Körperverletzung oder Tod zur Folge haben.

⚠️ WARNUNG

UNSACHGEMÄSSE EINRICHTUNG ODER INSTALLATION

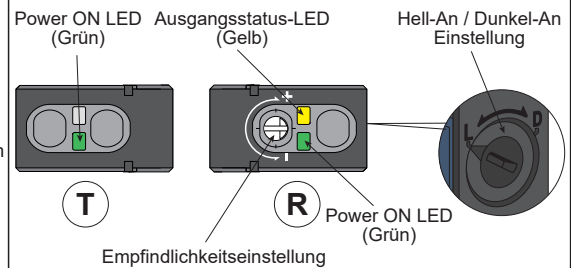
- Dieses Gerät darf nur von qualifiziertem Personal installiert und gewartet werden.
- Folgen Sie genau der Anleitung, bevor Sie die XUM Optoelektronischen Sensoren installieren.
- Nehmen Sie keine Manipulationen oder Veränderungen am Gerät vor.
- Beachten Sie die Verdrahtungs- und Montageanleitung.
- Überprüfen Sie die Anschlüsse und Befestigungen während der Wartungsarbeiten.
- Das einwandfreie Funktionieren des XUM Optoelektronischen Sensors und seine Anschlussleitung müssen regelmäßig überprüft werden - entsprechend der Anwendung (zum Beispiel Anzahl der Operationen, Grad der Umweltverschmutzung, etc.).

Die Nichtbeachtung dieser Anweisungen kann Tod, schwere Verletzungen oder Materialschäden zur Folge haben.

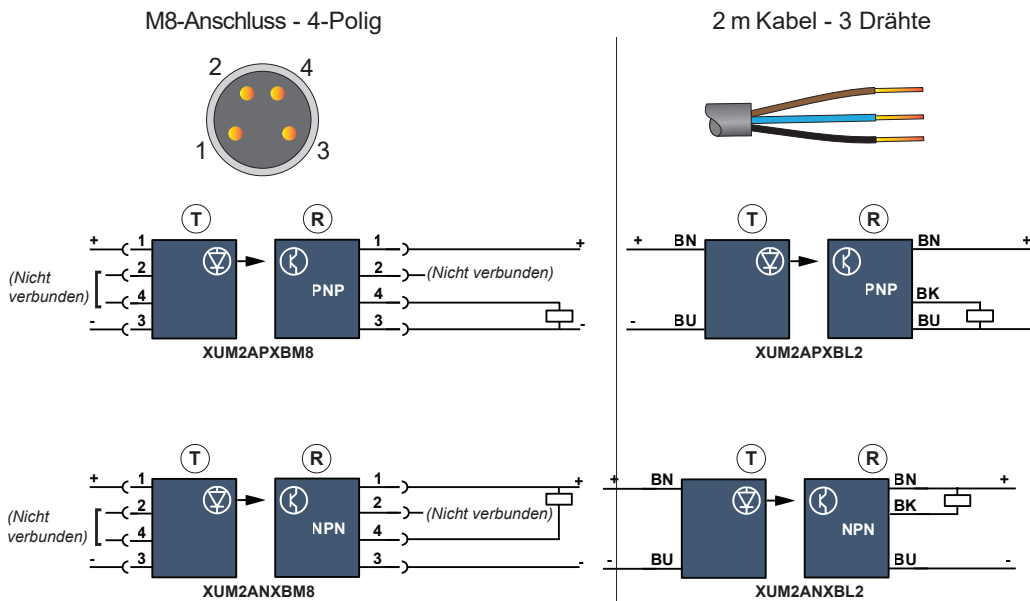
Montage- und Anzugsdrehmomente



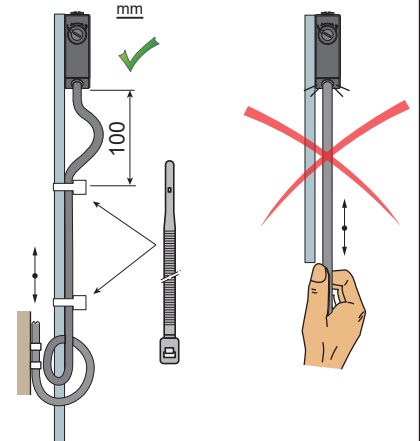
LEDs und Einstellung



Schaltplan



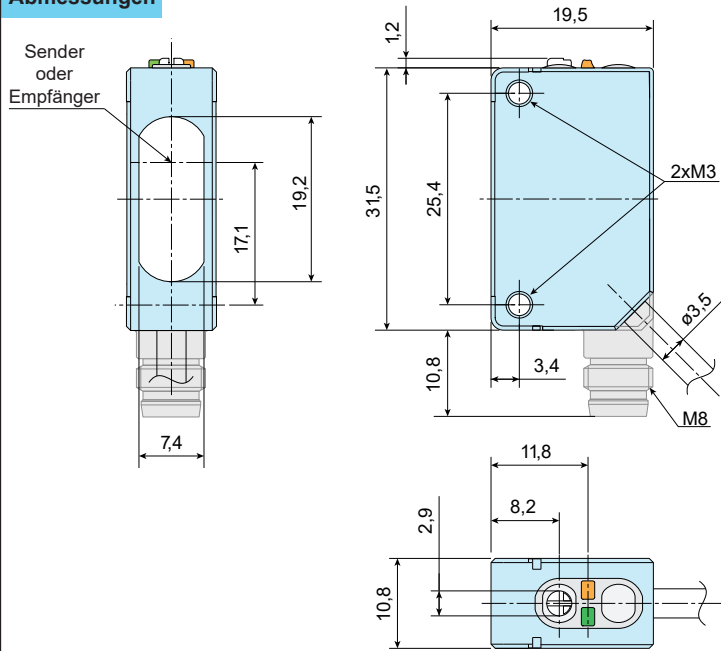
Vorsichtsmaßnahmen bei der Verkabelung



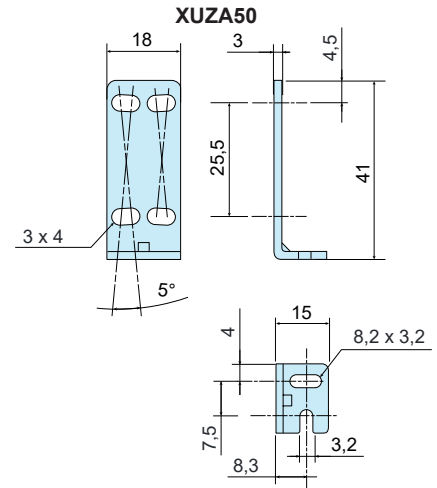
Elektrische Geräte dürfen ausschließlich von qualifiziertem Fachpersonal installiert, bedient und gewartet werden. Schneider Electric haftet für keinerlei Folgen, die sich ggf. aus der Verwendung dieses Materials ergeben

© 2021 Schneider Electric. "All Rights Reserved."

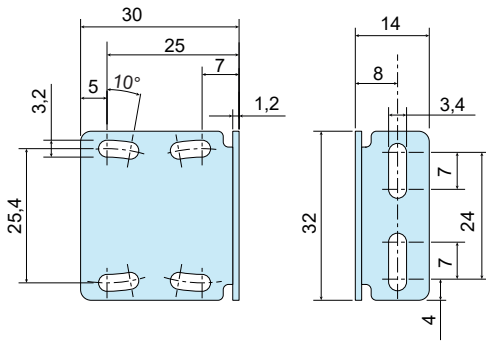
Abmessungen



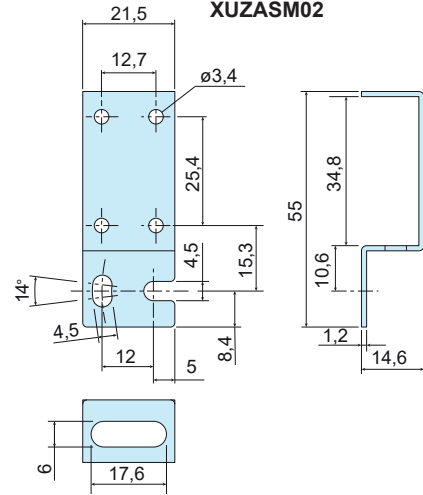
mm



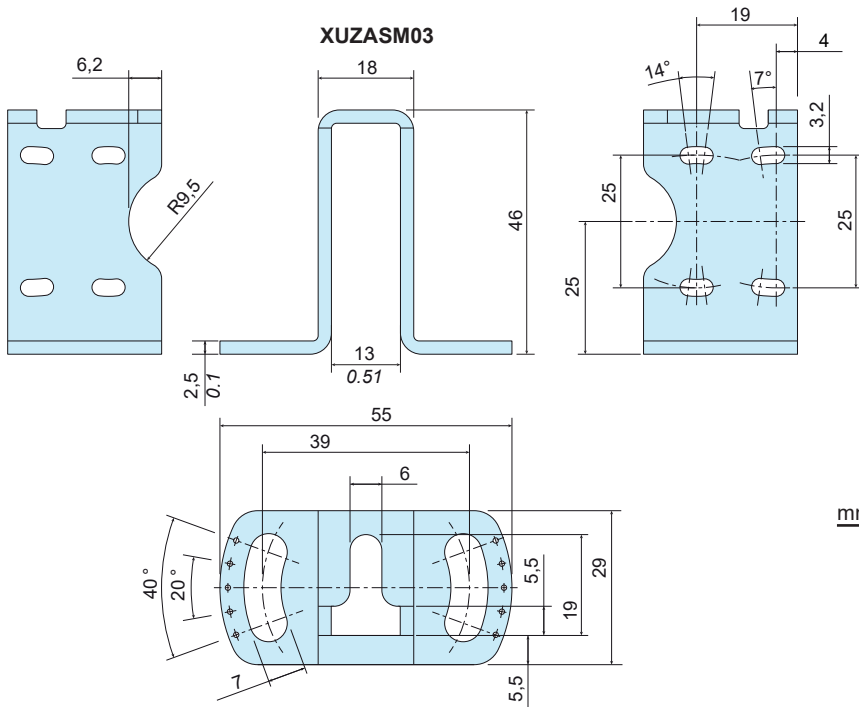
XUZASM04



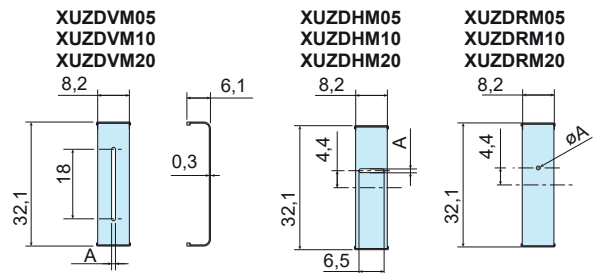
XUZASM02



XUZASM03



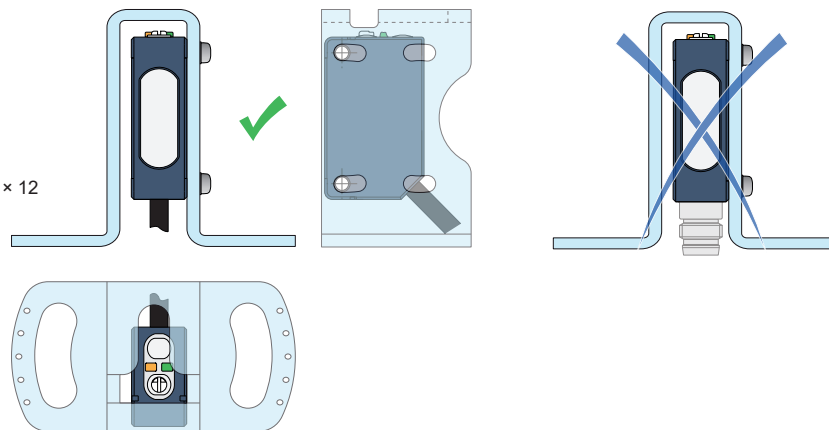
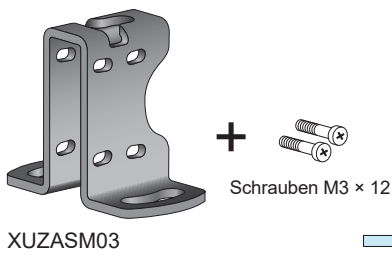
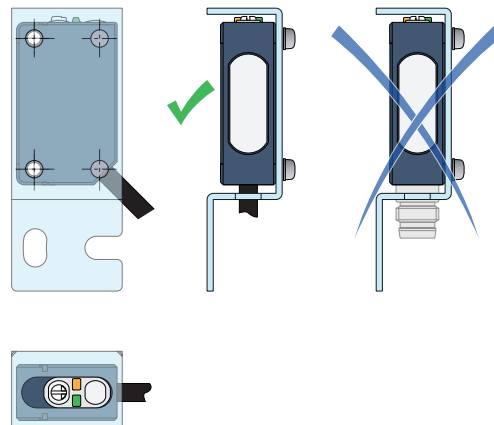
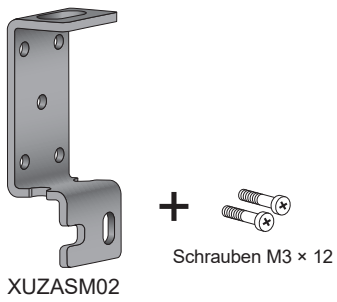
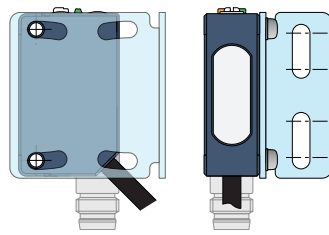
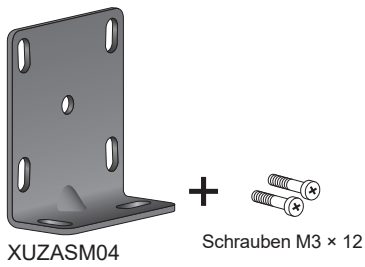
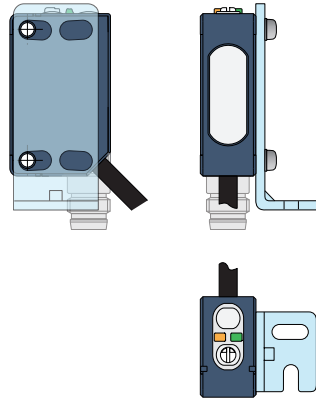
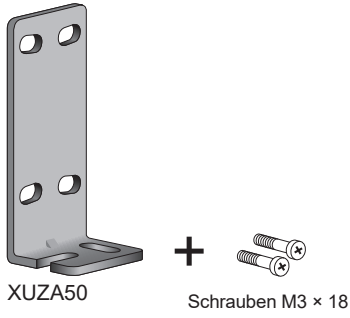
mm



Breite "A" mm	Vertikale Blende	Horizontale Blende	Runde Blende
0,5	XUZDVM05	XUZDHM05	XUZDRM05
1	XUZDVM10	XUZDHM10	XUZDRM10
2	XUZDVM20	XUZDHM20	XUZDRM20

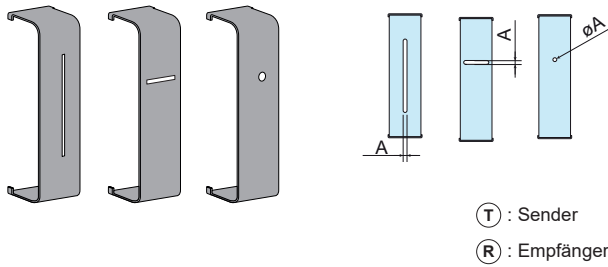
Zubehör

Montagehalterungen (separat zu bestellen)



Zubehör (Fortsetzung)

Blenden für Einweg-Lichtschanke (separat zu bestellen)



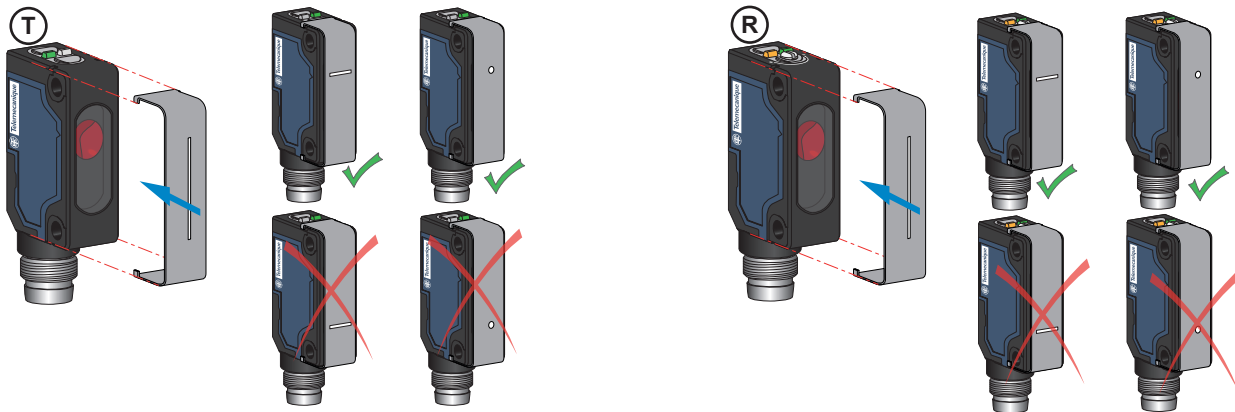
Blende und Erfassungsbereich

Eine Blende, die die Strahlgröße ändert, kann leicht auf die Sensorseite der Einweg-Lichtschanke angebracht werden.

Referenz	Blende Breite: A mm	Erfassungsbereich		Minimale erkennbare Objektbreite	
		Benutzt auf R m	Benutzt auf R + T m	Benutzt auf R mm	Benutzt auf R + T mm
XUZDVM05	0,5	2,5	1	0,5	0,5
XUZDVM10	1	3,5	1,5	1	1
XUZDVM20	2	6	3,5	2	2
XUZDHM05	0,5	2	0,7	0,5	0,5
XUZDHM10	1	3	1,5	1	1
XUZDHM20	2	5,5	3	2	2
XUZDRM05	ø0,5	0,8	0,08	0,5	0,5
XUZDRM10	ø1	1,5	0,3	1	1
XUZDRM20	ø2	2,5	1,2	2	2

Hinweis: Einseitig verwendet : Blende ist nur am Empfänger angebracht.

Blendenmontage

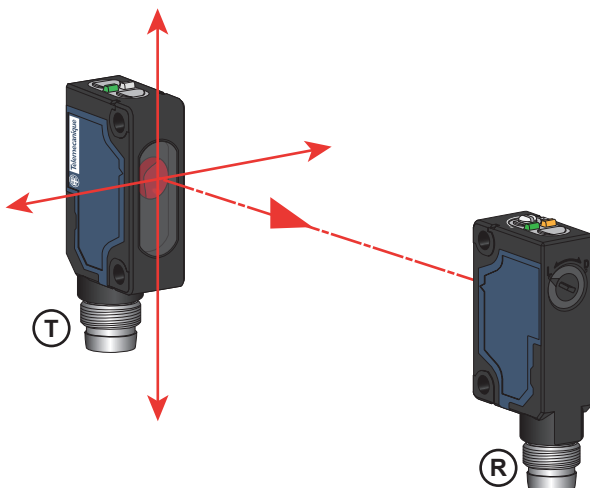


Anschlussleitungen (Beispiele)

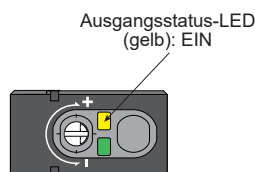
PVC-Kabel für den allgemeinen Gebrauch
PUR-Kabel für raue Industrieumgebungen

Kabellänge	M8, 4-polig		M8 - M12, 4-polig		Kabellänge	M8 - M12, 4-polig	
	PVC	PUR	PVC	PUR		PUR	PUR
2 m	XZCPV0941L2	XZCP0941L2	XZCPV1041L2	XZCP1041L2	1 m	XZCR1509041J1	XZ CR1510041J1
5 m	XZCPV0941L5	XZCP0941L5	XZCPV1041L5	XZCP1041L5	2 m	XZCR1509041J2	XZCR1510041J2
10 m.	XZCPV0941L10	XZCP0941L10	XZCPV1041L10	XZCP1041L10			

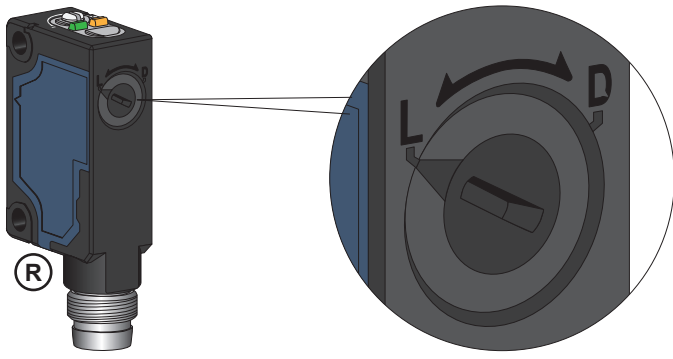
Einstellung der Sensorposition



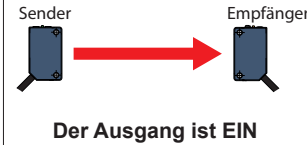
- Bewegen Sie den Sender oder Empfänger nach oben/unten und links/rechts. Bei optimaler Einstellung leuchtet die Ausgangsstatus-LED (gelb) (Light-on-Modus).
- Sensorfunktion mit Objekt prüfen und ggf. Sensor justieren.



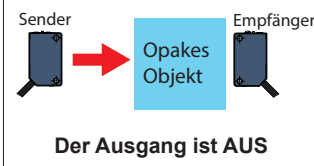
Einstellung des Ausgabemodus: Hell-An oder Dunkel-An (Hell-An standardmäßig)



Hell-An / Stellung auf "L" (Light On)



Dunkel-An / Stellung auf "D" (Dark On)



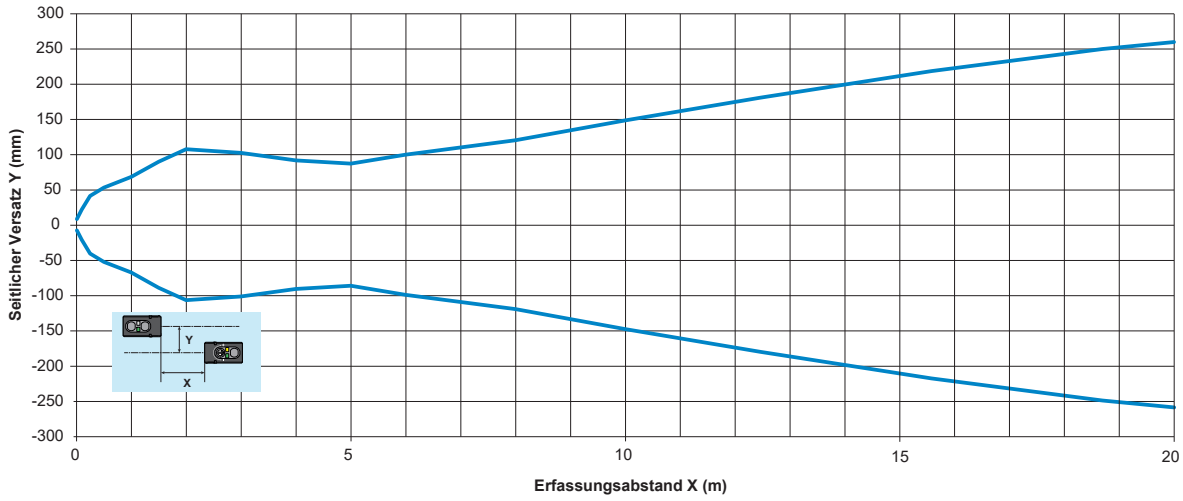
Einstellung der Sensorempfindlichkeit

Befolgen Sie für eine genaue Erkennung die nachstehende Konfiguration. (z.B. damit Objekte mit Löchern oder geringer Größe sicher erkannt werden).

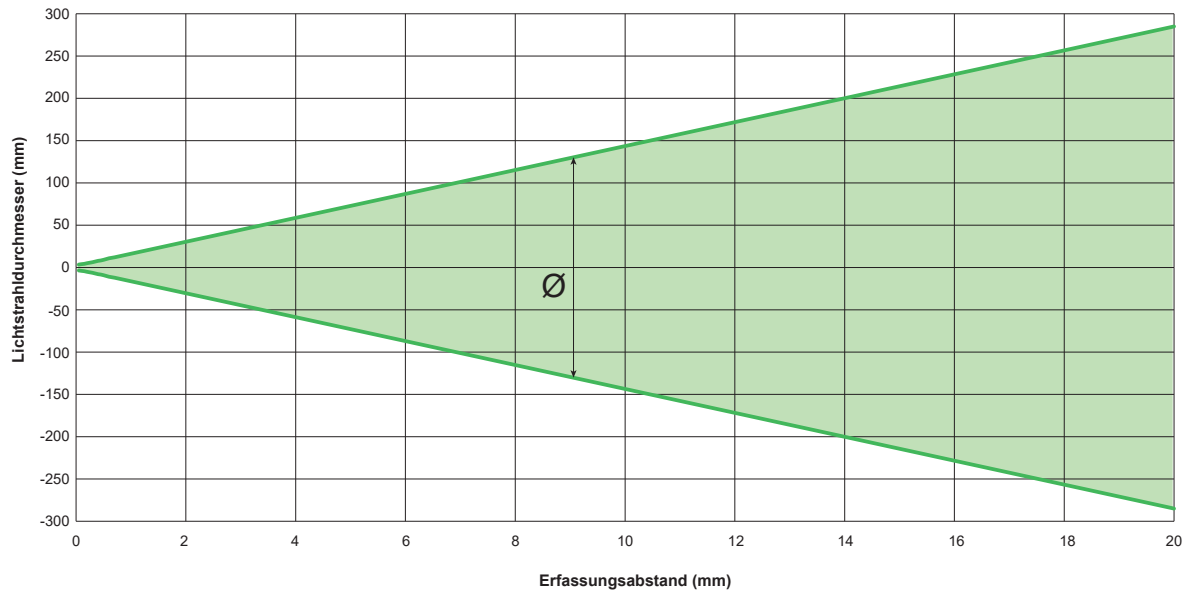
	Hell-An - Stellung "L"	Dunkel-An - Stellung "D"
<p>0,8 x 4 mm</p>	<p>1-Beginnen Sie vor den Einstellungen mit dem Empfängerpotentiometer in der Maximalstellung (entsprechend Punkt A).</p>	<p>1-Beginnen Sie vor den Einstellungen mit dem Empfängerpotentiometer in der Maximalstellung (entsprechend Punkt A).</p>
	<p>2-Schließen Sie die Sender und Empfänger an die Stromversorgung an (siehe Seite 1 für den Kabelanschluss & Seite 7 für die Netzspannung), die Power ON-LED (grün) schaltet sich ein. Richten Sie die Sender und Empfänger wie auf dem Bild gezeigt aus, bis die Ausgangs-LED (gelb) aufleuchtet. Halten Sie die Sender und Empfänger innerhalb des auf Seite 6 beschriebenen Erfassungsabstands.</p>	<p>2-Schließen Sie die Sender und Empfänger an die Stromversorgung an (siehe Seite 1 für den Kabelanschluss & Seite 7 für die Netzspannung), die Power ON-LED (grün) schaltet sich ein. Richten Sie die Sender und Empfänger wie auf dem Bild gezeigt aus, bis die Ausgangs-LED (gelb) erlischt. Halten Sie die Sender und Empfänger innerhalb des auf Seite 6 beschriebenen Erfassungsabstands.</p>
	<p>3-Positionieren Sie das zu erkennende Objekt zwischen Sender und Empfänger.</p> <ul style="list-style-type: none"> • Wenn die Ausgangs-LED (gelb) des Empfängers erlischt, ist die Objekterkennung richtig eingestellt. • Wenn der Empfänger das Objekt nicht erkennt (Ausgangs-LED bleibt an), drehen Sie das Potentiometer im Uhrzeigersinn, bis die Ausgangs-LED (gelb) erlischt (entsprechend Punkt B). 	<p>3-Positionieren Sie das zu erkennende Objekt zwischen Sender und Empfänger.</p> <ul style="list-style-type: none"> • Wenn die Ausgangs-LED (gelb) des Empfängers aufleuchtet, ist die Objekterkennung richtig eingestellt. • Wenn der Empfänger das Objekt nicht erkennt (Ausgangs-LED bleibt aus), drehen Sie das Potentiometer im Uhrzeigersinn, bis die Ausgangs-LED (gelb) aufleuchtet (entsprechend Punkt B).
	<p>4-Der Sensor ist eingestellt und bereit zur Erkennung ✓</p>	<p>4-Der Sensor ist eingestellt und bereit zur Erkennung ✓</p>

Ansprechkurven

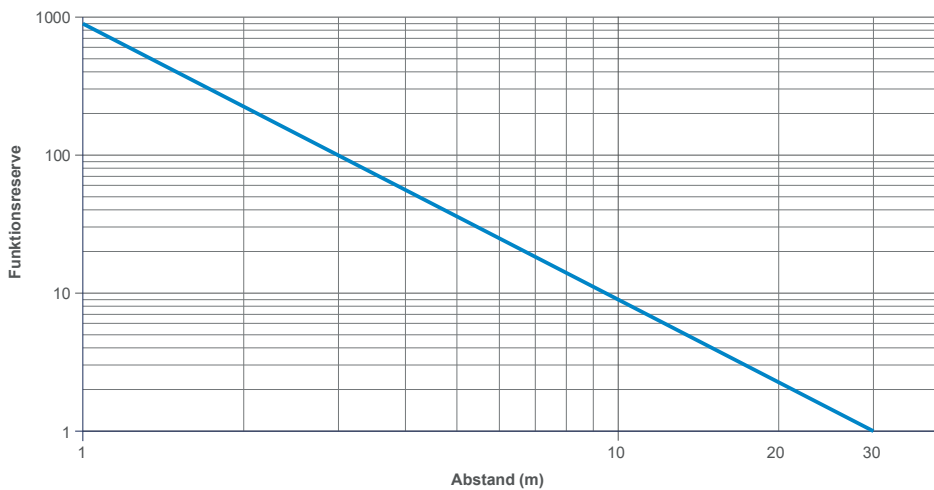
Seitlicher Versatz




Lichtstrahldurchmesser



Funktionsreserve



Kenndaten

Zulassungen	CE - UKCA - cULus
Schaltabstand	Sn = 24 m (Bemessungsschaltabstand bei Funktionsreserve =2) Smax = 30 m (Maximaler Schaltabstand bei Funktionsreserve =1)
Lichtsender	Sichtbares Rotlicht
Durchmesser des Lichtstrahls	288 mm bei 10 m 571 mm bei 20 m
Hysterese	2% < H < 20%
Einstellung der Empfindlichkeit	Potentiometer 1 Umdrehung (~ 240 Grad) am Empfänger
Hell-An/Dunkel-An-Auswahl	Wahlschalter (~ 120 Grad) am Empfänger
Ausgabebetyp	PNP oder NPN
Spannungsabfall bei "ON"	< 2 V max.
Leerlaufstrom	Sender < 20 mA max. Empfänger < 20 mA max.
Schaltstrom	100 mA
Einschaltzeit (erstes Einschalten)	100 ms max.
Ansprechzeit	0,5 ms max.
Bereitstellungszeit	0,5 ms max.
Schaltfrequenz	1000 Hz
Immunität gegen elektrostatische Entladung	4 kV (Kontakt), 8 kV (Luft) entspricht IEC 61000-4-2
Immunität gegen elektromagnetische Felder	10 V/m entspricht IEC 61000-4-3
Immunität gegen schnelle Transienten	Burst 5 kHz - 2 kV entspricht IEC 61000-4-4
Leitungsgeführte Störgrößen Immunität	10 V entspricht IEC 61000-4-6
Emissionsgrad Abgestrahlte Störungen	Klasse A entspricht EN 55011 / CISPR 11
Netzspannung	Bemessungsbetriebsspannung: 12...24 Vdc Welligkeit p-p maximal 10 % Betriebsbereich: 10...30 Vdc (einschließlich Welligkeit) 
Produktschutz	Stromversorgung: Verpolungsschutz Ausgang: Kurzschlusschutz Verpolungsschutz
Lichtimmunität	Betriebsatmosphäre; Sonnenlicht 40 kLx max. Glühlampe 10 kLx max. (an der Empfänger Oberfläche)
Umgebungstemperatur	Betrieb : - 30...+55 °C, Lagerung : - 40...+70 °C
Umgebungsfeuchtigkeit	Betrieb : 35...95 % RH, Lagerung : 35...95 % RH
Schutzart	IP65, IP67 entspricht EN/IEC 60529
Vibrations-Resistenz	Frequenzbereich: 10 Hz bis 500 Hz Beschleunigung : 9 gn
Stoßfestigkeit	Spitzenbeschleunigung : 100 gn Dauer des Pulses : 11 ms
Material	Gehäuse : PBT, Linse : PMMA, Bediendeckel : PC, Einstellpotentiometer : PBT

